



PRESIDENTE

Prof. Paolo De Angelis

SOCI

Dott. Paolo Nicoli
Dott. Andrea Fortunati
Dott. Eraldo Antonini
Dott.ssa Giulia De Angelis

PARTNERS

Dott. Fabio Baione
Dott. Francesco Maria Matricardi
Dott.ssa Susanna Levantesi
Prof. Massimiliano Menzietti

**Bilancio tecnico
Standard
della Cassa Nazionale di Previdenza e Assistenza Forense
31/12/2020**

Roma 31 Marzo 2022

Indice dei paragrafi

1. Premessa e finalità	pag. 3
2. Normativa di riferimento dell'Ente	pag. 3
3. Collettività degli iscritti.....	pag. 8
4. Modello di proiezione	pag. 12
5. Ipotesi demografiche, economiche e finanziarie.....	pag. 15
6. Valutazione delle entrate e delle uscite previdenziali	pag. 19
7. Valutazione delle entrate e delle uscite non previdenziali.....	pag. 19
8. Risultati delle valutazioni attuariali	pag.20
9. Considerazioni finali	pag. 24
Allegati statistici.....	pag. 25

I Premessa e finalità

Scopo della presente relazione è quello di illustrare i risultati del bilancio tecnico al 31/12/2020, redatto ai sensi dell'art. 2, comma 2 del decreto legislativo 509/94. La norma prevede una periodicità di sviluppo del bilancio tecnico su base almeno triennale, redatto secondo le linee guida del decreto Ministero del Lavoro e della Previdenza Sociale del 29 novembre 2007 e secondo le indicazioni formulate nella nota del Ministero del Lavoro e della Previdenza Sociale del 4 agosto 2021 che riporta i parametri standard di valutazione adottati a livello nazionale per l'intero sistema pensionistico pubblico. Con particolare riferimento al presente bilancio tecnico si sottolinea che sono stati adottati i parametri standard stabiliti dalla sopra richiamata nota.

2 Normativa di riferimento dell'Ente

2.1 Contribuzione

2.1.1. Contributo soggettivo

Il contributo soggettivo obbligatorio annuo a carico di ogni iscritto all'Ente è previsto nella misura del 15% del reddito professionale dichiarato nell'anno precedente, con un massimale retributivo ed una contribuzione minima che nel 2021 ammontano rispettivamente a 105.000 euro e 2.890,00 euro. Sul reddito eccedente il massimale è dovuta un'aliquota del 3%.

Anche i pensionati attivi, ad eccezione di quelli di invalidità, sono tenuti al versamento di un contributo soggettivo nella misura del 50% dell'aliquota dovuta dagli iscritti attivi senza tuttavia alcun obbligo di contribuzione minima.

Massimale retributivo e contributo minimo sono rivalutati annualmente in base alla variazione annua dell'indice dei prezzi al consumo per le famiglie di operai ed impiegati rilevato dall'Istat per l'anno precedente.

Il contributo soggettivo minimo è ridotto alla metà per i primi sei anni di iscrizione alla Cassa, qualora l'iscrizione decorra da data anteriore al compimento del trentacinquesimo anno di età.

A decorrere dall'anno 2014 e, comunque, per un arco temporale limitato ai primi otto anni di iscrizione alla Cassa, anche non consecutivi, è data facoltà ai percettori di redditi professionali ai fini IRPEF inferiori a euro 10.300 di versare il contributo soggettivo minimo obbligatorio in misura pari alla metà di quello dovuto, ferma restando la possibilità di integrare il versamento su base volontaria. Chi si avvale di tale facoltà avrà riconosciuto un periodo di contribuzione di sei mesi in luogo dell'intera annualità sia ai fini del riconoscimento del diritto a pensione, sia ai fini del calcolo della stessa.

2.1.2. Contributo integrativo

Il contributo integrativo è una maggiorazione applicata su tutti i corrispettivi lordi che concorrono a formare il reddito imponibile dell'attività professionale. Tale maggiorazione è fissata: nella misura del 4%.

È in ogni caso dovuto un contributo integrativo minimo il cui importo è annualmente rivalutato in base alla variazione annua dell'indice dei prezzi al consumo per le famiglie di operai ed impiegati calcolato dall'Istat.

Il contributo minimo integrativo non è dovuto per il periodo di praticantato, nonché per i primi cinque anni di iscrizione alla Cassa in costanza di iscrizione all'Albo. Per i successivi quattro anni tale contributo è ridotto alla metà qualora l'iscrizione decorra da data anteriore al compimento del trentacinquesimo anno di età. È, comunque, dovuto il contributo integrativo nella misura del 4% dell'effettivo volume di affari IVA dichiarato.

Gli attivi pensionati versano il 4% dei volumi di affari effettivamente dichiarato, senza alcun obbligo di contribuzione minima.

Per gli anni 2018 e 2022 il contributo minimo integrativo non è dovuto.

2.1.3. Contributo soggettivo modulare

Gli iscritti possono versare, in via volontaria ed eventuale, una ulteriore contribuzione dall'1% al 10% del reddito professionale netto dichiarato ai fini IRPEF sino al tetto reddituale, destinata al montante individuale nominale su cui si calcola la quota modulare del trattamento pensionistico. I pensionati, con la sola eccezione dei pensionati di invalidità, sono esclusi dai versamenti del contributo modulare.

2.1.4. Contributo di maternità

Il contributo di maternità è un importo fisso, che viene determinato ogni anno per la copertura dell'onere derivante dal pagamento delle indennità di maternità alle libere professioniste. Ai fini del presente bilancio tecnico, in accordo con gli Uffici competenti della Cassa, non sono stati considerati i flussi derivanti dall'erogazione delle indennità di maternità che si auto-finanziano con il contributo all'uopo dovuto.

2.2. Prestazioni

2.2.1. Diritto alle prestazioni

Pensione di vecchiaia

La pensione di vecchiaia si consegue al compimento del settantesimo anno di età a condizione che risultino versati almeno trentacinque anni di effettiva contribuzione.



Pensione di vecchiaia anticipata

La pensione di vecchiaia anticipata si consegue al compimento del sessantacinquesimo anno di età a condizione che risultino versati almeno trentacinque anni di effettiva contribuzione. L'importo della pensione è in questo caso soggetto ad una riduzione pari al 5% per ogni anno di anticipo rispetto all'età stabilita per il pensionamento di vecchiaia. Nessuna riduzione è prevista in caso di pensionamento anticipato con 40 anni di anzianità

Pensione di anzianità

La pensione di anzianità è consentita in caso di cancellazione dagli Albi e si consegue al compimento del sessantaduesimo anno di età a condizione che risultino versati almeno quaranta anni di effettiva contribuzione.

Pensione di vecchiaia contributiva

La pensione di vecchiaia contributiva è consentita agli iscritti che hanno raggiunto il requisito anagrafico per la pensione di vecchiaia a condizione che risultino versati almeno cinque anni di effettiva contribuzione. La pensione viene calcolata secondo i criteri previsti dalla Legge n.335/1995 e successive modifiche in rapporto al montante contributivo formato dai contributi soggettivi versati entro il tetto reddituale di cui ai precedenti paragrafi, nonché dalle somme corrisposte a titolo di riscatto e/o di ricongiunzione.

Pensione di inabilità

La pensione di inabilità è concessa a coloro che risultano iscritti alla Cassa in via continuativa da data anteriore al compimento del 40° anno di età, con almeno cinque anni di contribuzione e la cui capacità all'esercizio della professione sia esclusa a causa di malattia od infortunio sopravvenuti all'iscrizione in modo permanente e totale. Gli anni ai quali va commisurata la pensione sono aumentati di dieci sino al raggiungere il massimo di 40. È richiesta la cancellazione dagli Albi.

Pensione di invalidità

La pensione di invalidità è concessa a coloro che risultano iscritti alla Cassa continuativamente da data anteriore al compimento del 40° anno di età, con almeno cinque anni di contribuzione e la cui capacità all'esercizio della professione sia ridotta a meno di un terzo. Gli anni ai quali va commisurata la pensione sono aumentati di dieci sino al raggiungere il massimo di 40. L'importo della pensione è pari al 70% della prestazione calcolata secondo le regole di cui al successivo paragrafo e non può essere inferiore al 70% della pensione minima.



Pensione di reversibilità

La pensione di reversibilità spetta ai superstiti dei titolari di pensione in base ad un importo pari al 60% della pensione diretta in caso di un solo superstite, incrementato di un 20% per ogni ulteriore familiare, sino ad un massimo del 100%.

Pensione indiretta

La pensione indiretta spetta ai superstiti di iscritto alla Cassa continuativamente a partire da data anteriore al compimento del quarantesimo anno di età ed in possesso del requisito di anzianità contributiva per almeno 10 anni. La pensione si basa sulle medesime percentuali previste per la pensione di reversibilità ed il suo importo è determinato aumentando di dieci il numero di anni ai quali va commisurata la pensione sino a raggiungere il massimo di 40.

2.2.2. Misura delle prestazioni

Il calcolo delle prestazioni viene effettuato secondo il principio del pro-rata temporis, suddividendo le anzianità degli iscritti in quattro classi a seconda dell'anno di maturazione:

- prima del 31/12/2001: Quota A;
- tra l'1/1/2002 e il 31/12/2007: Quota B;
- tra l'1/1/2008 e il 31/12/2012: Quota C;
- successive al 1/1/2013: Quota D.

E' inoltre prevista una Quota Modulare facoltativa. La pensione percepita è pari alla somma di tutte le quote.

Quota A

Si basa sul prodotto delle anzianità Quota A per l'aliquota di rendimento corrispondente, moltiplicata per la media dei migliori dieci redditi rivalutati degli ultimi quindici dichiarati entro il tetto retributivo e fino all'anno antecedente il pensionamento.

Quota B

Si basa sul prodotto delle anzianità Quota B per l'aliquota di rendimento corrispondente, moltiplicata per la media dei migliori venti redditi rivalutati degli ultimi venticinque dichiarati entro il tetto retributivo e fino all'anno antecedente il pensionamento.

Quota C

Si basa sul prodotto delle anzianità Quota C per l'aliquota di rendimento corrispondente, moltiplicata per la media dei redditi rivalutati entro il tetto retributivo e dichiarati nell'intera vita lavorativa fino all'anno antecedente il pensionamento esclusi i peggiori cinque (con almeno trenta redditi).

Quota D

Si basa sul prodotto delle anzianità Quota D per l'aliquota di rendimento corrispondente, moltiplicata per la media dei redditi rivalutati entro il tetto retributivo e dichiarati nell'intera vita lavorativa fino all'anno antecedente il pensionamento.

Quota Modulare

La quota modulare della pensione di vecchiaia è determinata secondo il metodo di calcolo contributivo definito dalla Legge n.335/1995 e dal presente articolo. Il montante contributivo individuale al 31 dicembre di ciascun anno è costituito dalla somma dei contributi versati dall'iscritto a titolo di quota modulare. Il montante contributivo individuale è rivalutato su base composta al 31 dicembre di ogni anno ad un tasso annuo di capitalizzazione pari al 90% della variazione media quinquennale del tasso di rendimento netto del patrimonio investito dalla Cassa in tale periodo, con un valore minimo dell'1,5%. Tale valore minimo è garantito da un fondo di riserva di rischio alimentato dal rimanente 10% del rendimento non attribuito all'iscritto.

All'atto del pensionamento il montante viene trasformato in rendita utilizzando i coefficienti di trasformazione in rendita adottati presso l'Assicurazione Generale Obbligatoria (AGO).

Trattamento minimo

E' prevista dal Regolamento delle Prestazioni Previdenziali, dietro domanda dell'iscritto, l'integrazione della pensione ad un minimo qualora la prestazione dovesse risultare ad esso inferiore. Si ha diritto all'integrazione in caso di pensione di invalidità, reversibilità ed indiretta. Il trattamento minimo è fissato in misura pari a 12.009,00 per il 2021.

Supplementi di pensione

I pensionati attivi godono attualmente di un supplemento di pensione che è disciplinato, per le pensioni ancora da liquidare, secondo la Tabella che segue.

<i>Decorrenza della pensione</i>	<i>Supplementi</i>
1.2.2019 – 1.1.2021	I supplemento dopo 1 anno
1.2.2021	Nessun supplemento

Prestazione contributiva per i pensionati di vecchiaia

I pensionati attivi di vecchiaia, a partire dal reddito professionale dichiarato per l'anno 2013, hanno diritto ad una prestazione contributiva a partire dall'anno successivo alla maturazione del diritto a pensione o alla maturazione dell'ultimo supplemento se previsto. Tale prestazione è commisurata ad una quota del 2,5% del reddito professionale dichiarato fino al tetto reddituale ed è liquidata, a domanda, al momento della cancellazione da tutti gli albi professionali o agli eredi in caso di decesso.

3 Collettività degli iscritti

Ai fini della determinazione dei flussi finanziari attesi, la collettività considerata è costituita, alla data di valutazione del 31/12/2020, dai seguenti gruppi di iscritti:

- Attivi;
- Pensionati Contribuenti;
- Pensionati non Contribuenti;

Tabella 3.1. Distribuzione degli iscritti per tipologia.

Tipo_Iscritto	Maschi	Femmine	Totale	%
Attivi	115.571	115.724	231.295	88,39%
Pensionati contribuenti	11.900	1.835	13.735	5,25%
Pensionati non contribuenti	5.396	11.245	16.641	6,36%
Totale	132.867	128.804	261.671	100,00%

La collettività degli iscritti è di 261.671 unità ed è costituita per l'88% da attivi, per il 5% da pensionati contribuenti e per il 6% da pensionati non contribuenti.

Tabella 3.2. Statistica iscritti attivi.

sezzo	Numerosità	%	Età media	Anzianità Contributiva	Reddito complessivo	Reddito medio	Volume d'affari	Volume d'affari
Maschi	115.571	49,97%	48	16	5.824.450.799	50.397	8.862.572.617	76.685
Femmine	115.724	50,03%	45	13	2.650.973.889	22.908	3.644.241.298	31.491
Totale	231.295	100,00%	47	15	8.475.424.688	36.643	12.506.813.915	54.073

La collettività degli attivi è di 231.295 iscritti, equamente distribuiti tra maschi e femmine, con un'età media di 47 anni (48 anni maschi e 45 anni femmine), un'anzianità contributiva media di 15 anni (16 anni maschi e 15 anni femmine), un reddito medio di 36.643 euro (50.397 euro maschi e 22.908 euro femmine) e un volume d'affari medio di 54.073 euro (76.685 euro maschi e 31.491 euro femmine).

Tabella 3.3. Distribuzione degli attivi per sesso e fasce di età.

Età	M	F	Tot	%
<30	2.527	3.623	6.150	2,66%
30-33	6.220	9.267	15.487	6,70%
34-38	11.510	16.402	27.912	12,07%
39-43	16.930	21.338	38.268	16,55%
44-48	22.909	26.637	49.546	21,42%
49-53	20.161	19.527	39.688	17,16%
54-58	16.837	11.654	28.491	12,32%
59-63	10.445	5.120	15.565	6,73%
64-68	5.564	1.795	7.359	3,18%
69-73	1.353	259	1.612	0,70%
74-78	607	65	672	0,29%
79-83	313	23	336	0,15%
84-89	141	12	153	0,07%
>=90	54	2	56	0,02%
Totale	115.571	115.724	231.295	100,00%

Tabella 3.4. Distribuzione degli attivi per sesso ed anzianità contributiva.

Anzianità	M	F	Tot	%
<5	10.367	14.425	24.792	10,72%
5-8	24.100	32.281	56.381	24,38%
9-13	15.963	18.712	34.675	14,99%
14-18	18.481	19.349	37.830	16,36%
19-23	16.957	15.278	32.235	13,94%
24-28	14.695	9.608	24.303	10,51%
29-33	9.172	4.097	13.269	5,74%
34-38	4.499	1.611	6.110	2,64%
>=39	1.337	363	1.700	0,73%
Totale	115.571	115.724	231.295	100,00%

Tabella 3.5. Distribuzione dei pensionati contribuenti per tipologia di pensione.

Tipo_Pensione	N_Iscritti	%	Età Media	Antidurata Pensionamento media	Reddito complessivo	Volume d'affari complessivo	Totale Pensione	Reddito Medio	Volume d'affari medio	Pensione media
Vecchiaia anticipata	4.088	29,76%	69	5	307.971.992	544.481.837	169.175.001	75.336	133.190	41.383
Vecchiaia	7.318	53,28%	79	14	304.840.247	525.519.653	290.075.409	41.656	71.812	39.639
Contributiva	1.075	7,83%	77	8	26.869.871	43.461.839	5.968.186	24.995	40.430	5.552
Totale	12.481	90,87%	75	10	639.682.110	1.113.463.328	465.218.596	51.252	89.213	37.274

Tipo_Pensione	N_Iscritti	%	Età Media	Anzianità Contributiva media	Reddito complessivo	Volume d'affari complessivo	Totale Pensione	Reddito Medio	Volume d'affari medio	Pensione media
Invalità	1.254	9,13%	57	25	28.957.411	43.004.676	13.528.196	23.092	34.294	10.788
Totale	13.735	100,00%	74		668.639.521	1.156.468.004	478.746.792	48.681	84.199	34.856

La collettività dei pensionati contribuenti è di 13.735 iscritti, costituita per il 30% da pensionati di vecchiaia anticipata, per il 53% da pensionati di vecchiaia, per l'8% da pensionati contributivi e per il 9% da pensionati di invalidità.

Tabella 3.6. Distribuzione dei pensionati contribuenti per età e tipologia di pensione.

Età	Vecchiaia anticipata				Vecchiaia				Contributiva				Invalidità			
	M	F	Tot	%	M	F	Tot	%	M	F	Tot	%	M	F	Tot	%
<30	0	0	0	0,00%	0	0	0	0,00%	0	0	0	0,00%	0	0	0	0,00%
30-34	0	0	0	0,00%	0	0	0	0,00%	0	0	0	0,00%	1	0	1	0,08%
34-39	0	0	0	0,00%	0	0	0	0,00%	0	0	0	0,00%	5	9	14	1,12%
39-44	0	0	0	0,00%	0	0	0	0,00%	0	0	0	0,00%	18	34	52	4,15%
44-49	0	0	0	0,00%	0	0	0	0,00%	0	0	0	0,00%	50	115	165	13,16%
49-54	0	0	0	0,00%	0	0	0	0,00%	0	0	0	0,00%	97	112	209	16,67%
54-59	0	0	0	0,00%	0	0	0	0,00%	0	0	0	0,00%	130	120	250	19,94%
59-64	0	0	0	0,00%	17	9	26	0,36%	0	0	0	0,00%	195	91	286	22,81%
64-69	1.373	360	1.733	42,39%	153	19	172	2,35%	0	0	0	0,00%	195	47	242	19,30%
69-74	1.810	228	2.038	49,85%	1.207	157	1.364	18,64%	237	48	285	26,51%	24	4	28	2,23%
74-79	293	24	317	7,75%	2.014	167	2.181	29,80%	332	42	374	34,79%	3	0	3	0,24%
79-84	0	0	0	0,00%	1.902	112	2.014	27,52%	249	33	282	26,23%	4	0	4	0,32%
84-90	0	0	0	0,00%	1.156	70	1.226	16,75%	104	10	114	10,60%	0	0	0	0,00%
>90	0	0	0	0,00%	314	21	335	4,58%	17	3	20	1,86%	0	0	0	0,00%
Totale	3.476	612	4.088	100,00%	6.763	555	7.318	100,00%	939	136	1.075	100,00%	722	532	1.254	100,00%

Tabella 3.7. Distribuzione dei pensionati contribuenti per antidurata pensionamento/anzianità contributiva e tipologia di pensione.

Anzianità/ Antidurata pensionamento	Vecchiaia anticipata				Vecchiaia				Contributiva				Invalidità			
	M	F	Tot	%	M	F	Tot	%	M	F	Tot	%	M	F	Tot	%
<5	1.740	408	2.148	52,54%	663	107	770	10,52%	219	35	254	23,63%	0	0	0	0,00%
5-9	1.177	149	1.326	32,44%	853	107	960	13,12%	275	37	312	29,02%	10	15	25	1,99%
9-14	559	55	614	15,02%	1.658	129	1.787	24,42%	270	48	318	29,58%	27	44	71	5,66%
14-19	0	0	0	0,00%	1.890	117	2.007	27,43%	175	16	191	17,77%	65	118	183	14,59%
19-24	0	0	0	0,00%	1.148	63	1.211	16,55%	0	0	0	0,00%	116	113	229	18,26%
24-29	0	0	0	0,00%	551	32	583	7,97%	0	0	0	0,00%	148	131	279	22,25%
29-34	0	0	0	0,00%	0	0	0	0,00%	0	0	0	0,00%	171	69	240	19,14%
34-39	0	0	0	0,00%	0	0	0	0,00%	0	0	0	0,00%	140	34	174	13,88%
>=39	0	0	0	0,00%	0	0	0	0,00%	0	0	0	0,00%	45	8	53	4,23%
Totale	3.476	612	4.088	100,00%	6.763	555	7.318	100,00%	939	136	1.075	100,00%	722	532	1.254	100,00%

Tabella 3.8. Distribuzione dei pensionati non contribuenti per tipologia di pensione.

Tipo_Pens	N_Iscritti	%	Età Media	Totale Pensione	Pensione media
Anzianità	1.502	9,03%	71	54.090.975	36.013
Vecchiaia anticipata	378	2,27%	71	12.299.737	32.539
Vecchiaia	3.017	18,13%	83	104.996.164	34.802
Contributiva	666	4,00%	79	3.089.167	4.638
Inabilità	267	1,60%	62	4.646.851	17.404
Invalidità	162	0,97%	62	1.491.234	9.205
Indiretta	2.829	17,00%	71	45.170.889	15.967
Reversibile	7.820	46,99%	79	151.369.704	19.357
Totale	16.641	100,00%	77	377.154.721	22.664

La collettività dei pensionati non contribuenti è di 16.641 iscritti, costituita per il 9% da pensionati di anzianità, per il 2% da pensionati di vecchiaia anticipata, per il 18% da pensionati di vecchiaia, per il 4% da pensionati contributivi, per il 2% da pensionati di inabilità, per l'1% da pensionati di invalidità, per il 17% da pensionati indiretti e per il 47% da pensionati di reversibilità.

Tabella 3.9. Distribuzione dei pensionati non contribuenti per età e tipologia di pensione.

Età	Anzianità				Vecchiaia anticipata				Vecchiaia				Contributiva			
	M	F	Tot	%	M	F	Tot	%	M	F	Tot	%	M	F	Tot	%
<30	0	0	0	0,00%	0	0	0	0,00%	0	0	0	0,00%	0	0	0	0,00%
30-34	0	0	0	0,00%	0	0	0	0,00%	0	0	0	0,00%	0	0	0	0,00%
34-39	0	0	0	0,00%	0	0	0	0,00%	0	0	0	0,00%	0	0	0	0,00%
39-44	0	0	0	0,00%	0	0	0	0,00%	0	0	0	0,00%	0	0	0	0,00%
44-49	0	0	0	0,00%	0	0	0	0,00%	0	0	0	0,00%	0	0	0	0,00%
49-54	0	0	0	0,00%	0	0	0	0,00%	0	0	0	0,00%	0	0	0	0,00%
54-59	0	0	0	0,00%	0	0	0	0,00%	0	0	0	0,00%	0	0	0	0,00%
59-64	68	68	136	9,05%	0	0	0	0,00%	0	0	0	0,00%	0	0	0	0,00%
64-69	314	213	527	35,09%	47	21	68	17,99%	2	0	2	0,07%	0	0	0	0,00%
69-74	295	108	403	26,83%	179	48	227	60,05%	109	32	141	4,67%	87	34	121	18,17%
74-79	143	33	176	11,72%	71	12	83	21,96%	445	80	525	17,40%	151	30	181	27,18%
79-84	131	26	157	10,45%	0	0	0	0,00%	761	113	874	28,97%	175	22	197	29,58%
84-90	75	16	91	6,06%	0	0	0	0,00%	882	77	959	31,79%	123	9	132	19,82%
>=90	7	5	12	0,80%	0	0	0	0,00%	466	50	516	17,10%	32	3	35	5,26%
Totale	1.033	469	1.502	100,00%	297	81	378	100,00%	2.665	352	3.017	100,00%	568	98	666	100,00%

Età	Inabilità				Invalidità				Indiretta				reversibile			
	M	F	Tot	%	M	F	Tot	%	M	F	Tot	%	M	F	Tot	%
<30	0	0	0	0,00%	0	0	0	0,00%	34	25	59	2,09%	14	10	24	0,31%
30-34	0	0	0	0,00%	0	0	0	0,00%	4	1	5	0,18%	0	0	0	0,00%
34-39	1	0	1	0,37%	0	1	1	0,62%	1	2	3	0,11%	1	5	6	0,08%
39-44	5	3	8	3,00%	2	4	6	3,70%	3	20	23	0,81%	8	15	23	0,29%
44-49	7	12	19	7,12%	5	8	13	8,02%	20	72	92	3,25%	32	30	62	0,79%
49-54	12	15	27	10,11%	7	14	21	12,96%	27	119	146	5,16%	43	66	109	1,39%
54-59	17	14	31	11,61%	11	11	22	13,58%	34	220	254	8,98%	45	113	158	2,02%
59-64	35	22	57	21,35%	14	21	35	21,60%	38	247	285	10,07%	41	201	242	3,09%
64-69	43	20	63	23,60%	13	7	20	12,35%	33	237	270	9,54%	36	369	405	5,18%
69-74	36	7	43	16,10%	12	4	16	9,88%	23	299	322	11,38%	39	714	753	9,63%
74-79	10	2	12	4,49%	7	2	9	5,56%	8	344	352	12,44%	24	1.268	1.292	16,52%
79-84	3	0	3	1,12%	6	0	6	3,70%	4	414	418	14,78%	14	1.814	1.828	23,38%
84-90	2	1	3	1,12%	4	1	5	3,09%	4	347	351	12,41%	26	1.746	1.772	22,66%
>=90	0	0	0	0,00%	6	2	8	4,94%	0	249	249	8,80%	19	1.127	1.146	14,65%
Totale	171	96	267	100,00%	87	75	162	100,00%	233	2.596	2.829	100,00%	342	7.478	7.820	100,00%

4 Modello di proiezione

La proiezione delle entrate e delle uscite previdenziali è effettuata mediante un modello di simulazione stocastica strutturato per anni di gestione su base individuale.

I processi stocastici implicati nella gestione di un Fondo pensioni sono rappresentati dal gettito annuale dei contributi e dagli oneri annui totali (rate di pensione o restituzione dei montanti contributivi). Il Fondo riceve contributi dall'assicurato j nel periodo di appartenenza allo stato di attivo (stato d_1) ed eroga prestazioni a suo favore od al nucleo familiare superstite dal momento in cui avviene il passaggio dallo stato di pensionato e finché la posizione previdenziale j non è eliminata definitivamente dal Fondo (stato d_6); in particolare:

- pensioni indirette ai superstiti dell'attivo che muore (stato d_2);
- pensioni dirette di invalidità-inabilità all'attivo che diventa invalido-inabile (stato d_3);
- pensioni di reversibilità ai superstiti del pensionato di invalidità-inabilità che muore (stato d_5);

- pensioni dirette di anzianità o vecchiaia all'attivo al compimento di una determinata anzianità di servizio od al raggiungimento di una determinata età (stato d_4);
- pensioni di reversibilità ai superstiti del pensionato di anzianità o vecchiaia che muore (stato d_5).

Il profilo assicurativo della posizione previdenziale j è descritto dai due processi aleatori a parametro discreto t :

$$O_j(\omega, t): \omega \in \Omega, t \in T$$

$$C_j(\omega, t): \omega \in \Omega, t \in T$$

Rispettivamente, oneri per prestazioni e contributi riferiti alla posizione previdenziale j tenuto conto dell'esistenza del nucleo familiare.

In particolare:

T : insieme finito degli anni di gestione;

Ω : insieme esaustivo di eventi incompatibili, ciascuno dei quali determina una traiettoria dei processi

$O_j(\omega, t)$ e $C_j(\omega, t)$; in particolare per il generico ω vale:

$$\omega = \omega_1 \cap \dots \cap \omega_{h_j} \cap \dots \cap \omega_{k_j}$$

con

ω_t : evento cui corrisponde il particolare stato d_i assunto posizione previdenziale j -esima nell'anno t ;

$h_j = \max\{t \in T | C_j(\omega, t) > 0\}$: tempo di permanenza nello stato di attivo per il j -esimo iscritto;

$k_j = \max\{t \in T | C_j(\omega, t) > 0 \cup O_j(\omega, t) > 0\}$: tempo di permanenza nel Fondo pensioni per il j -esimo iscritto.

L'impostazione adottata consente di osservare quanto segue:

- per ogni \bar{t} fissato, $O_j(\omega, \bar{t})$ e $C_j(\omega, \bar{t})$ sono, rispettivamente, le variabili aleatorie oneri e contributi del j -esimo iscritto sull'anno di gestione \bar{t} con determinazioni:

$$O_j(\omega, \bar{t}): \begin{cases} r_j(d_i, \varphi_{\bar{t}}, \bar{t}) & i = 2, \dots, 6 \\ 0 & \text{altrimenti} \end{cases}$$

$$C_j(\omega, \bar{t}): \begin{cases} c_j(d_i, x_j, \bar{t}) & i = 1 \\ 0 & \text{altrimenti} \end{cases}$$

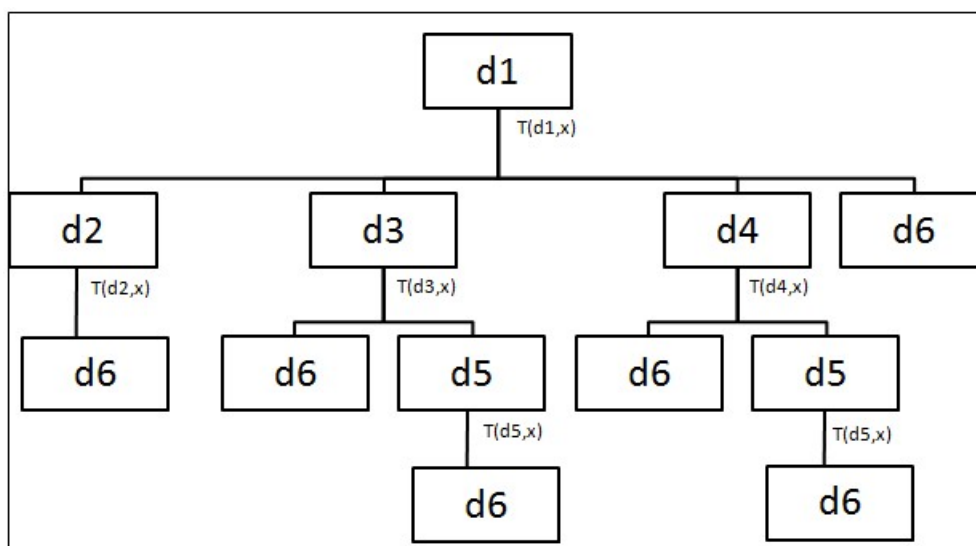
dove:

$r_j(d_i, \varphi_{\bar{t}}, \bar{t})$: importo rata pensione pagata in \bar{t} riferita allo stato d_i ed alla composizione del nucleo familiare descritta dal parametro $\varphi_{\bar{t}}$;

$c_j(d_i, x_j, \bar{t})$: contributo pagato in \bar{t} dall' j -esimo attivo di età x_j ;

- fissato un particolare evento $\bar{\omega}$, al variare di t le $O_j(\bar{\omega}, t)$ e $C_j(\bar{\omega}, t)$ rappresentano una realizzazione dei processi aleatori identificati.

In riferimento all'approccio della simulazione stocastica, i processi aleatori $O_j(\omega, t)$ e $C_j(\omega, t)$ vengono fatti dipendere da una famiglia di v.a. discrete $T(d_i, x_j), i = 1, \dots, 6$, espressive del tempo residuo di permanenza nello stato d_i per un assicurato di età x_j , secondo lo schema descritto dal seguente diagramma :



Le traiettorie sono generate simulando le v.a. $T(d_i, x_j)$ tramite v.a. Z_i , indipendenti ed uniformemente distribuite in $(0,1)$. Indicando con $\{l_i(x)\}$ la tavola di sopravvivenza nello stato d_i e con $\xi_i = \max\{x \mid l_i(x) > 0\}$, le possibili determinazioni di $T(d_i, x_j)$ sono $0, 1, \dots, \xi_i - x$ (con x età di ingresso nello stato d_i) e la funzione di ripartizione è data da:

$$F_{T(d_i, x_j)}(t) = \begin{cases} 0, & \text{se } t < 0 \\ 1 - \frac{l_i(x+t+1)}{l_i(x)}, & \text{se } 0 \leq t < \xi_i - x \\ 1 & \text{se } t \geq \xi_i - x \end{cases}$$

Generato per ogni iscritto j il tempo di permanenza in ogni stato d_i le:

$$O_j(\omega, t) = \begin{cases} \bar{r}_j(d_i, \varphi_{\bar{t}}, t) & \text{per } h_j < t \leq k_j \\ 0 & \text{altrimenti} \end{cases}$$

$$C_j(\omega, t) = \begin{cases} \bar{c}_j(d_i, x_j, t), & \text{per } 0 < t \leq h_j \\ 0, & \text{altrimenti} \end{cases}$$

forniscono al variare di t , una realizzazione dei processi aleatori individuali. Per ogni anno di gestione \bar{t} , le v.a. monte contributi ed oneri totali si ottengono sommando rispettivamente le $C_j(\omega, \bar{t})$ e $O_j(\omega, \bar{t})$ per singolo aderente.



La replicazione del processo di simulazione per un numero K di volte consente di ottenere stime dei momenti delle distribuzioni di $C(\bar{t})$ e $O(\bar{t})$.

5 Ipotesi demografiche, economiche e finanziarie

I parametri utilizzati sono quelli indicati dal Ministero del Lavoro nella nota del 4 agosto 2021.

5.1. Ipotesi demografiche

Probabilità di sopravvivenza: sono quelle desunte dalla tavola ISTAT 2020 opportunamente scontate per tener conto della diversa mortalità degli avvocati rispetto alla media nazionale. Secondo quanto disposto dal decreto ministeriale sui criteri per la redazione dei bilanci tecnici (art. 3, comma 1, lettera c), per tener conto dell'aumento della speranza di vita, è stato applicato un abbattimento dei quozienti di mortalità: tale abbattimento è stato stimato, per ogni anno di proiezione, coerentemente con le previsioni demografiche dell'Istat per il periodo 2020-2070.

Probabilità di divenire invalido/inabile: sono quelle desunte dalle frequenze di pensionamento per invalidità/inabilità del "Modello INPS e le prime proiezioni al 2010", ridotte del 15%.

Probabilità di cancellazione: frequenze desunte dall'esperienza dell'Ente negli ultimi cinque anni.

Probabilità di lasciar famiglia, età del coniuge superstite, estinzione del coniuge per nuove nozze: si è fatto riferimento ai recenti dati comunicati dal Ministero del Lavoro, in sede di trasmissione degli ultimi coefficienti di trasformazione in rendita dei montanti contributivi in vigore dal 2021, con base 2018. Tali basi sono state opportunamente integrate per le età mancanti.

Aliquota di reversibilità: per quanto attiene l'aliquota di reversibilità si è proceduto a stimare un'aliquota media per il nucleo familiare tenuto conto dell'età e del sesso del dante causa.

5.1.1 Uscite per pensionamento

Al fini della determinazione dell'anno di uscita per pensionamento, in riferimento alle diverse tipologie di pensione previste dal regolamento e sulla base dell'esperienza della Cassa, si è proceduto a fissare le probabilità di transizione allo stato di pensionato secondo le misure di seguito indicate:

- una probabilità del 100% di transizione allo stato di pensionato dell' iscritto che in proiezione raggiunge i requisiti per la pensione di vecchiaia;
- una probabilità del 25% di transizione allo stato di pensionato dell' iscritto che in proiezione raggiunge i requisiti per la pensione di vecchiaia anticipata;

- una probabilità del 100% di transizione allo stato di pensionato dell' iscritto che in proiezione raggiunge i requisiti per la pensione di vecchiaia anticipata con 40 anni di anzianità contributiva;
- una probabilità del 5% di transizione allo stato di pensionato dell' iscritto che in proiezione raggiunge i requisiti per la pensione di anzianità;
- una probabilità del 100% di transizione allo stato di pensionato dell' iscritto che in proiezione raggiunge l'età pensionabile di vecchiaia con un minimo di contribuzione tra 5 e 29 anni ai fini della pensione contributiva.

Per i pensionati diretti e di invalidità è stata ipotizzata una frequenza di permanenza in attività del 90% e si è ipotizzato che continuino l'attività professionale al massimo fino rispettivamente ai 90 ed ai 70 anni di età.

Per i silenti che al momento del raggiungimento dei requisiti abbiano maturato i 5 anni di contribuzione minima, è stata prevista la liquidazione della pensione contributiva.

5.1.2 Coefficienti di trasformazione in rendita

Per la trasformazione dei montanti contributivi in pensione sono stati utilizzati i coefficienti di legge per le età fino a 71 e quelli specifici dell'Ente per le età superiori.

Per tener conto di quanto disposto dal decreto Ministeriale (art. 6, comma 5) è stato effettuato un aggiornamento biennale dei coefficienti di trasformazione dal 2023, coerentemente con le aspettative di vita a 65 anni contenute nelle previsioni demografiche dell'Istat sopra citate.

5.1.3 Futuri nuovi iscritti

Per lo sviluppo della numerosità degli iscritti sono state applicate le seguenti ipotesi:

- per l'anno 2021 si è fatto riferimento al numero effettivo di iscritti contribuenti alla fine dell'anno (241.830);
- per gli anni dal 2022 è stata applicata l'ipotesi di evoluzione indicata nell'art. 3, comma 1, lettera a) del decreto ministeriale del 29 novembre 2007 e specificata dal Ministero del Lavoro nella succitata nota;

Nella tabella seguente sono riportati i tassi di crescita complessiva utilizzati nella valutazione:

Tabella 5.1: tassi di crescita dell'occupazione complessiva (%).

2022-2024	2025-2030	2031-2035	2036-2040	2041-2045	2046-2050	2051-2055	2056-2060	2061-2065	2066-2070
0,63	0,45	-0,18	-0,46	-0,71	-0,35	-0,13	-0,15	-0,19	-0,34

Tabella 5.2. Distribuzione per età e sesso dei nuovi iscritti.

Età	Sesso			Età	Sesso		
	Femmine	Maschi	Totale		Femmine	Maschi	Totale
23	0,82%	0,68%	1,49%	37	0,84%	0,64%	1,48%
24	2,79%	2,13%	4,93%	38	0,72%	0,66%	1,38%
25	2,51%	1,86%	4,37%	39	0,63%	0,55%	1,17%
26	3,72%	2,43%	6,15%	40	0,44%	0,43%	0,87%
27	7,35%	4,12%	11,47%	41	0,47%	0,38%	0,85%
28	7,93%	5,07%	13,01%	42	0,37%	0,35%	0,72%
29	7,06%	4,48%	11,54%	43	0,27%	0,28%	0,55%
30	6,04%	3,71%	9,75%	44	0,28%	0,22%	0,50%
31	4,94%	3,18%	8,12%	45	0,25%	0,19%	0,44%
32	3,81%	2,56%	6,37%	46	0,18%	0,16%	0,34%
33	2,95%	2,21%	5,16%	47	0,12%	0,11%	0,22%
34	2,83%	2,02%	4,85%	48	0,14%	0,12%	0,26%
35	1,00%	0,88%	1,88%	49	0,09%	0,12%	0,21%
36	0,87%	0,81%	1,68%	50	0,09%	0,15%	0,24%
				Totale	59,52%	40,48%	100,00%

5.2 Ipotesi economiche

5.2.1 Tassi di inflazione

È stato ipotizzato un tasso di inflazione annuo pari al valore indicato nella nota ministeriale e di seguito riportato

Tabella 5.3: Tassi di inflazione (%).

2022-2024	2025-2030	2031-2035	2036-2040	2041-2045	2046-2050	2051-2055	2056-2060	2061-2065	2066-2070
0,88	1,68	2,00	2,00	2,00	2,00	2,00	2,00	2,00	2,00

Per il 2021 è stato utilizzato il tasso d'inflazione dell'1,9% comunicato dalla Cassa e coerente con il dato emanato dalle fonti ufficiali.

5.2.2 Tasso di crescita dei redditi e dei volumi d'affari professionali individuali

Ai fini della proiezione dei redditi, per ogni iscritto attivo è stato considerato l'ultimo reddito dichiarato disponibile. Tale reddito è stato incrementato, in termini reali, per ogni anno di proiezione secondo i tassi indicati nella nota ministeriale e di seguito riportati:

Tabella 5.4: Tassi di incremento della produttività (%).

2020-2024	2025-2030	2031-2035	2036-2040	2041-2045	2046-2050	2051-2055	2056-2060	2061-2065	2066-2070
0,03	0,87	1,29	1,42	1,56	1,48	1,42	1,45	1,47	1,53

Secondo quanto disposto dall' art. 3, comma 1, lettera b, del decreto è stato mantenuto nel tempo un rapporto tra volume d'affari e il reddito professionale imponibile pari alla media dei valori osservati nell'ultimo quinquennio, ovvero pari all' 1,50.

5.3 Ipotesi finanziarie

5.3.1 Tassi di rivalutazione dei contributi

Per il calcolo delle pensioni contributive, i contributi che concorrono alla formazione del montante individuale, in base alla normativa vigente, devono essere capitalizzati ad un tasso annuo pari alla variazione media quinquennale del Prodotto Interno Lordo nominale relativa ai cinque anni precedenti quello di rivalutazione. I tassi di rivalutazione dei contributi, applicati nelle proiezioni, sono quelli determinati secondo i valori, indicati nella nota del Ministero del Lavoro, del tasso d'inflazione e di crescita del PIL reale di seguito riportato:

Tabella 5.5: Tassi di crescita del PIL reale (%).

2022-2024	2025-2030	2031-2035	2036-2040	2041-2045	2046-2050	2051-2055	2056-2060	2061-2065	2066-2070
0,67	1,33	1,11	0,95	0,84	1,12	1,29	1,29	1,28	1,18

Per il 2021 si è tenuto conto del tasso effettivo di rivalutazione dei montanti pari al -0,0215%. I tassi negativi di rivalutazione sono stati posti pari a zero.

5.3.2 Tassi di redditività del patrimonio

Il tasso di redditività del patrimonio è stato posto pari all' 1% reale più inflazione, avendo tenuto in considerazione quanto previsto dalla succitata nota ministeriale

5.4 Ulteriori ipotesi di lavoro

Per quanto attiene alla quota di pensione modulare volontaria, si è deciso, in accordo con gli Uffici della Cassa, di non tenerne conto ai fini delle presenti valutazioni tecniche, né sul versante dei contributi né, ovviamente, su

quello delle prestazioni nell'ipotesi che contributi e prestazioni si mantengano in sostanziale equilibrio previdenziale.

Si è supposto che degli aventi diritto alla riduzione ad un quarto del contributo soggettivo minimo nei primi 8 anni di iscrizione (Art. 9 del Regolamento dei contributi), solo il 50% opta in tal senso e che nessuno integra successivamente i semestri non coperti da contribuzione.

Non disponendo dei dati reddituali degli iscritti non derivanti dalla professione, nei casi in cui la prestazione risulta inferiore a quella minima si è attribuita l'integrazione al minimo con una frequenza del 50%;

Non si è tenuto conto nei calcoli, della norma che circoscrive l'erogazione delle pensioni di invalidità ed indirette ai soli iscritti alla Cassa di età inferiore ai 41 anni. Tale scelta rappresenta comunque una stima prudente delle prestazioni in parola.

6 Valutazione delle entrate e delle uscite previdenziali

6.1 Entrate previdenziali

Le entrate previdenziali sono costituite dal gettito del contributo soggettivo e integrativo.

Non sono stati considerati i flussi derivanti dall'erogazione delle indennità di maternità che si auto-finanziano con il contributo all'uopo dovuto.

6.2 Uscite previdenziali

Le uscite previdenziali sono costituite da:

- pensioni in essere e connesse future reversibilità;
- pensioni generate dagli iscritti attivi e dai futuri nuovi iscritti;

7 Valutazione delle entrate e delle uscite non previdenziali

7.1 Entrate non previdenziali

Le entrate non previdenziali sono costituite dai redditi derivanti dall'investimento del patrimonio.

7.2 Uscite non previdenziali

Le uscite non previdenziali sono costituite dalle spese di gestione e dalle prestazioni assistenziali erogate.

Per il flusso derivante dalle spese di gestione si è fatto riferimento al valore al 31/12/2020 fornito dall'Ente (37,1 milioni di euro). Per gli anni futuri il costo è stato proiettato sulla base dell'inflazione.

Le prestazioni assistenziali (sotto la voce altre prestazioni) sono stimate annualmente ipotizzando un tetto massimo pari al 12,5% del complesso dei contributi integrativi dell'anno.

8 Risultati delle valutazioni attuariali

8.1 Bilancio tecnico analitico e sintetico

Su un orizzonte temporale di cinquanta anni è stata effettuata la proiezione per anni di gestione delle entrate ed uscite, costituite rispettivamente da:

Entrate:

- contributi soggettivi;
- contributi integrativi;
- proventi finanziari derivanti dall'investimento del patrimonio.

Uscite:

- oneri relativi all'erogazione delle pensioni;
- oneri relativi alle prestazioni assistenziali (voce "altre prestazioni" del prospetto analitico);
- oneri di gestione ed amministrazione.

E' stato inoltre calcolato:

- il saldo previdenziale, dato dalla differenza tra ammontare dei contributi ed ammontare degli oneri pensionistici ed assistenziali;
- il saldo di bilancio, dato dalla differenza tra entrate ed uscite;
- il patrimonio, dato dalla somma algebrica tra il patrimonio ad inizio anno ed il saldo di bilancio;
- la riserva legale, calcolata in riferimento a cinque annualità delle pensioni correnti;
- il rapporto tra il patrimonio e la riserva legale.

Nella tabella 8.1 viene riportato il prospetto analitico della proiezione.

Tabella 8.1. Prospetto analitico (x 1000€)

Anno	ENTRATE					USCITE				Saldo previdenziale	Saldo totale	Patrimonio fine anno
	CONTRIBUTI			Rendimenti	Totale	PRESTAZIONI		Spese di gestione	Totale			
	Soggettivi	Integrativi	Totale contributi			Pensionistiche	Altre					
2020												13.832.074
2021	1.206.386	551.641	1.758.027	412.165	2.170.192	891.279	67.945	37.791	997.015	798.803	1.173.177	15.005.251
2022	1.227.160	551.868	1.779.029	289.096	2.068.124	927.909	68.652	38.123	1.034.684	782.468	1.033.440	16.038.691
2023	1.231.593	581.639	1.813.232	308.539	2.121.771	959.868	68.955	38.459	1.067.282	784.409	1.054.489	17.093.180
2024	1.235.862	583.376	1.819.237	328.089	2.147.326	994.763	68.984	38.797	1.102.544	755.491	1.044.782	18.137.962
2025	1.249.469	593.303	1.842.772	495.422	2.338.194	1.034.748	72.705	39.449	1.146.902	735.319	1.191.292	19.329.254
2026	1.264.804	602.851	1.867.655	526.946	2.394.602	1.088.777	72.922	40.112	1.201.811	705.956	1.192.791	20.522.045
2027	1.275.382	612.861	1.888.243	558.356	2.446.599	1.149.048	74.163	40.786	1.263.996	665.032	1.182.602	21.704.648
2028	1.290.434	623.113	1.913.547	589.502	2.503.049	1.213.350	75.356	41.471	1.330.178	624.840	1.172.871	22.877.519
2029	1.303.458	633.135	1.936.594	620.285	2.556.879	1.282.931	76.608	42.168	1.401.706	577.056	1.155.173	24.032.692
2030	1.317.596	642.002	1.959.598	650.432	2.610.030	1.364.488	77.889	42.876	1.485.253	517.220	1.124.777	25.157.468
2031	1.331.473	654.946	1.986.419	760.675	2.747.094	1.466.819	79.142	43.734	1.589.695	440.458	1.157.399	26.314.868
2032	1.347.422	667.966	2.015.388	794.162	2.809.550	1.576.140	80.250	44.608	1.700.999	358.997	1.108.551	27.423.418
2033	1.362.907	680.492	2.043.399	826.019	2.869.418	1.694.923	81.868	45.500	1.822.292	266.607	1.047.126	28.470.544
2034	1.375.613	693.019	2.068.633	855.864	2.924.497	1.822.186	83.496	46.410	1.952.092	162.951	972.405	29.442.949
2035	1.384.524	704.923	2.089.447	883.233	2.972.680	1.960.729	85.061	47.339	2.093.130	43.656	879.551	30.322.500
2036	1.388.742	716.658	2.105.400	907.406	3.012.806	2.121.781	86.627	48.285	2.256.694	-103.009	756.112	31.078.612
2037	1.390.965	728.240	2.119.205	927.917	3.047.122	2.277.948	88.115	49.251	2.415.314	-246.858	631.808	31.710.419
2038	1.390.995	738.626	2.129.621	944.603	3.074.224	2.437.106	89.582	50.236	2.576.925	-397.068	497.299	32.207.719
2039	1.388.829	748.534	2.137.363	957.204	3.094.566	2.596.946	91.030	51.241	2.739.217	-550.613	355.349	32.563.068
2040	1.385.014	758.479	2.143.493	965.376	3.108.869	2.766.654	92.328	52.266	2.911.248	-715.489	197.621	32.760.689
2041	1.378.413	768.176	2.146.590	968.624	3.115.214	2.946.151	93.567	53.311	3.093.029	-893.128	22.185	32.782.874
2042	1.369.354	776.926	2.146.281	966.531	3.112.811	3.127.465	94.810	54.377	3.276.652	-1.075.994	-163.841	32.619.033
2043	1.358.606	784.482	2.143.088	958.720	3.101.808	3.315.028	96.022	55.465	3.466.514	-1.267.961	-364.707	32.254.326
2044	1.349.388	792.069	2.141.457	945.012	3.086.469	3.495.633	97.116	56.574	3.649.323	-1.451.293	-562.855	31.691.471
2045	1.342.954	798.514	2.141.468	925.520	3.066.989	3.667.286	98.060	57.706	3.823.052	-1.623.878	-756.063	30.935.408
2046	1.337.625	801.564	2.139.189	900.304	3.039.493	3.831.861	99.009	58.860	3.989.730	-1.791.681	-950.236	29.985.172
2047	1.332.810	805.423	2.138.233	869.500	3.007.733	3.982.065	99.814	60.037	4.141.916	-1.943.646	-1.134.183	28.850.989
2048	1.328.385	807.217	2.135.602	833.390	2.968.992	4.116.807	100.196	61.238	4.278.240	-2.081.401	-1.309.248	27.541.741
2049	1.307.884	805.926	2.113.809	790.830	2.904.639	4.312.166	100.678	62.462	4.475.306	-2.299.035	-1.570.667	25.971.073
2050	1.295.233	803.505	2.098.738	741.136	2.839.874	4.467.214	100.902	63.712	4.631.828	-2.469.378	-1.791.954	24.179.119
2051	1.289.017	800.778	2.089.794	685.473	2.775.268	4.584.087	100.741	64.986	4.749.813	-2.595.033	-1.974.546	22.204.574
2052	1.285.344	794.777	2.080.121	624.506	2.704.627	4.688.842	100.438	66.286	4.855.566	-2.709.159	-2.150.939	20.053.634
2053	1.281.838	785.741	2.067.579	558.402	2.625.982	4.780.322	100.097	67.611	4.948.031	-2.812.840	-2.322.049	17.731.585
2054	1.276.770	775.344	2.052.113	487.148	2.539.261	4.870.453	99.347	68.963	5.038.763	-2.917.687	-2.499.502	15.232.083
2055	1.272.838	760.116	2.032.954	410.760	2.443.714	4.944.582	98.218	70.343	5.113.142	-3.009.845	-2.669.429	12.562.654
2056	1.269.783	741.937	2.011.720	329.635	2.341.354	4.992.715	96.918	71.750	5.161.382	-3.077.913	-2.820.028	9.742.627
2057	1.269.308	721.938	1.991.246	244.429	2.235.675	5.013.004	95.015	73.185	5.181.203	-3.116.772	-2.945.527	6.797.099
2058	1.271.579	703.050	1.974.630	155.863	2.130.493	5.010.550	92.742	74.648	5.177.941	-3.128.663	-3.047.448	3.749.651
2059	1.275.012	681.852	1.956.864	64.423	2.021.287	4.994.905	90.242	76.141	5.161.288	-3.128.283	-3.140.001	609.650
2060	1.275.906	654.988	1.930.894	-29.912	1.900.982	4.978.772	87.881	77.664	5.144.317	-3.135.759	-3.243.335	-2.633.685
2061	1.279.516	632.360	1.911.876	-126.759	1.785.117	4.930.682	85.232	79.217	5.095.131	-3.104.038	-3.310.014	-5.943.699
2062	1.283.596	609.967	1.893.563	-225.479	1.668.084	4.875.438	81.874	80.802	5.038.114	-3.063.749	-3.370.030	-9.313.729
2063	1.288.294	588.959	1.877.254	-325.930	1.551.323	4.817.000	79.045	82.418	4.978.463	-3.018.792	-3.427.140	-12.740.869
2064	1.289.766	564.109	1.853.875	-428.340	1.425.535	4.767.836	76.246	84.066	4.928.148	-2.990.207	-3.502.613	-16.243.482
2065	1.291.397	539.718	1.831.115	-532.896	1.298.219	4.711.172	73.620	85.747	4.870.539	-2.953.677	-3.572.320	-19.815.801
2066	1.293.658	516.310	1.809.969	-639.013	1.170.956	4.621.259	70.514	87.462	4.779.235	-2.881.804	-3.608.279	-23.424.081
2067	1.298.531	496.164	1.794.696	-745.879	1.048.817	4.515.093	67.465	89.212	4.671.770	-2.787.862	-3.622.952	-27.047.033
2068	1.308.295	482.011	1.790.306	-852.770	937.535	4.392.066	64.539	90.996	4.547.601	-2.666.299	-3.610.065	-30.657.098
2069	1.320.430	470.017	1.790.447	-959.329	831.118	4.276.658	62.021	92.816	4.431.495	-2.548.232	-3.600.377	-34.257.475
2070	1.337.205	461.956	1.799.161	-1.065.211	733.950	4.143.354	60.251	94.672	4.298.278	-2.404.445	-3.564.328	-37.821.803

Tabella 8.2. Copertura Riserva Legale e rapporto tra Saldo Previdenziale e Monte Redditi (importi x 1000€)

Anno	Patrimonio fine anno	Riserva legale	Patrimonio/Riserva legale	Saldo previdenziale/Monte redditi
2020	13.832.074			
2021	15.005.251	4.456.395	3,37	8,6%
2022	16.038.691	4.639.543	3,46	8,5%
2023	17.093.180	4.799.339	3,56	8,5%
2024	18.137.962	4.973.815	3,65	8,2%
2025	19.329.254	5.173.739	3,74	7,8%
2026	20.522.045	5.443.884	3,77	7,4%
2027	21.704.648	5.745.239	3,78	6,8%
2028	22.877.519	6.066.752	3,77	6,3%
2029	24.032.692	6.414.653	3,75	5,7%
2030	25.157.468	6.822.440	3,69	5,1%
2031	26.314.868	7.334.096	3,59	4,2%
2032	27.423.418	7.880.701	3,48	3,4%
2033	28.470.544	8.474.617	3,36	2,5%
2034	29.442.949	9.110.931	3,23	1,5%
2035	30.322.500	9.803.647	3,09	0,4%
2036	31.078.612	10.608.906	2,93	-0,9%
2037	31.710.419	11.389.738	2,78	-2,1%
2038	32.207.719	12.185.532	2,64	-3,3%
2039	32.563.068	12.984.730	2,51	-4,6%
2040	32.760.689	13.833.270	2,37	-5,9%
2041	32.782.874	14.730.756	2,23	-7,2%
2042	32.619.033	15.637.325	2,09	-8,6%
2043	32.254.326	16.575.138	1,95	-10,0%
2044	31.691.471	17.478.167	1,81	-11,3%
2045	30.935.408	18.336.429	1,69	-12,5%
2046	29.985.172	19.159.307	1,57	-13,7%
2047	28.850.989	19.910.324	1,45	-14,7%
2048	27.541.741	20.584.036	1,34	-15,7%
2049	25.971.073	21.560.831	1,20	-17,3%
2050	24.179.119	22.336.072	1,08	-18,5%
2051	22.204.574	22.920.434	0,97	-19,5%
2052	20.053.634	23.444.212	0,86	-20,4%
2053	17.731.585	23.901.610	0,74	-21,4%
2054	15.232.083	24.352.264	0,63	-22,4%
2055	12.562.654	24.722.909	0,51	-23,5%
2056	9.742.627	24.963.573	0,39	-24,6%
2057	6.797.099	25.065.018	0,27	-25,5%
2058	3.749.651	25.052.752	0,15	-26,2%
2059	609.650	24.974.524	0,02	-27,0%
2060	-2.633.685	24.893.858	-0,11	-28,0%
2061	-5.943.699	24.653.410	-0,24	-28,7%
2062	-9.313.729	24.377.192	-0,38	-29,4%
2063	-12.740.869	24.085.002	-0,53	-30,0%
2064	-16.243.482	23.839.180	-0,68	-31,1%
2065	-19.815.801	23.555.859	-0,84	-32,2%
2066	-23.424.081	23.106.295	-1,01	-33,0%
2067	-27.047.033	22.575.466	-1,20	-33,5%
2068	-30.657.098	21.960.330	-1,40	-33,2%
2069	-34.257.475	21.383.292	-1,60	-32,8%
2070	-37.821.803	20.716.772	-1,83	-31,8%

Grafico 8.1. Andamento del Saldo Previdenziale e del Saldo Totale

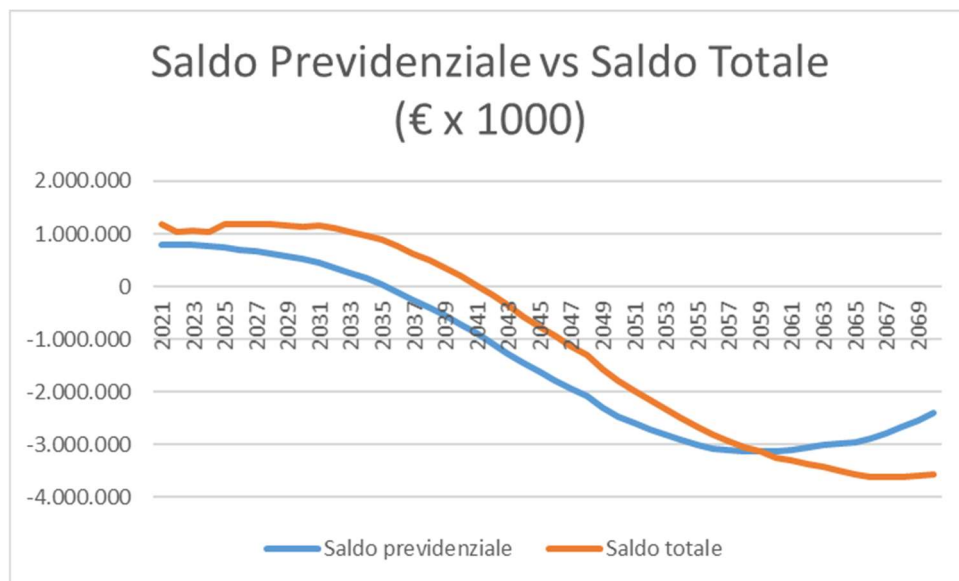
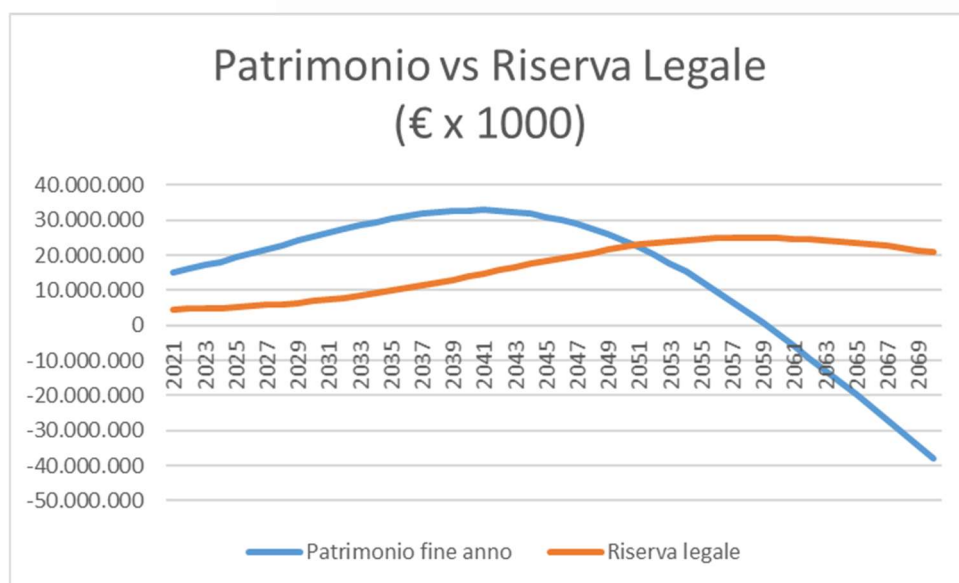


Grafico 8.2. Andamento del Patrimonio e della Riserva Legale



8.2 Adeguatezza delle prestazioni e congruità dell'aliquota contributiva

Come disposto dall' art.4, comma I del decreto ministeriale, al fine di verificare l'adeguatezza delle prestazioni, è stata effettuata un'analisi dei tassi di sostituzione, al lordo ed al netto del prelievo fiscale e contributivo, calcolati con parametri coerenti con le ipotesi demografiche e macroeconomiche sottostanti la proiezione degli equilibri finanziari di medio e lungo periodo.

Nella Tabella 8.3. vengono riportati i tassi di sostituzione al lordo ed al netto del prelievo fiscale e contributivo per alcune figure tipo (iscritti attivi che accedono al pensionamento di vecchiaia e di vecchiaia anticipata) con cadenza decennale; in particolare per ciascuno degli anni della proiezione considerati il rapporto di sostituzione si riferisce al valore medio pro-capite relativo alla coorte di nuovi pensionati dall'anno.

Tabella 8.3 Tassi di sostituzione (dati%).

Anno	Lordi		Netti	
	Vecchiaia Anticipata	Vecchiaia	Vecchiaia Anticipata	Vecchiaia
2021	35%	42%	47%	54%
2031	32%	50%	42%	65%
2041	30%	38%	40%	50%
2051	37%	53%	48%	67%
2061	62%	74%	74%	87%
2070	61%	69%	72%	81%

9. Considerazioni finali

Con riguardo alle variabili strategiche utili a valutare le condizioni di sostenibilità economico-finanziario della Cassa sul periodo di proiezione di 50 anni si evidenzia quanto segue:

- un graduale peggioramento del saldo previdenziale con un punto di break-even nell'anno 2036;
- in conseguenza di quanto sopra un graduale peggioramento del saldo totale di gestione con un punto di break-even sull'anno 2042;
- e dunque un punto di break-even del patrimonio nell'anno 2060 e conseguente punto di break-even del rapporto di copertura del patrimonio rispetto alla riserva legale nel medesimo anno;
- rapporti di sostituzione in aumento per effetto della bassa dinamica dei redditi dovuta ai parametri di produttività imposti dal Ministero vigilante, a cui si aggiunge il maggior onere sulle pensioni dovuto alle integrazioni al minimo.

L'Attuario

Prof. Paolo De Angelis



Allegato I: Sviluppo degli attivi per gli anni 2021 – 2070 (importi in euro)

Anno	Numero	Reddito		Volume affari		Contributi Soggettivi		Contributi integrativi	
		Complessivo	Medio	Complessivo	Medio	Complessivo	Medio	Complessivo	Medio
2021	226.378	8.450.137.458,81	37.328	12.457.656.151	55.030	1.157.021.584	5.111	498.300.097	2.201
2022	226.596	8.353.403.268,77	36.865	12.310.234.724	54.327	1.171.470.276	5.170	492.405.494	2.173
2023	226.993	8.247.681.385,49	36.334	12.144.697.649	53.502	1.169.032.615	5.150	514.790.593	2.268
2024	227.294	8.149.579.338,51	35.855	11.992.755.210	52.763	1.166.286.856	5.131	509.767.713	2.243
2025	227.031	8.166.934.403,44	35.973	12.001.321.443	52.862	1.171.333.098	5.159	510.561.439	2.249
2026	226.490	8.158.979.959,38	36.024	11.972.335.377	52.860	1.176.480.588	5.194	509.503.238	2.250
2027	225.730	8.133.886.578,14	36.034	11.918.908.753	52.802	1.175.725.562	5.209	507.787.009	2.250
2028	224.921	8.095.145.433,76	35.991	11.842.349.047	52.651	1.178.668.841	5.240	505.477.808	2.247
2029	223.940	8.043.870.109,77	35.920	11.743.694.918	52.441	1.178.718.717	5.264	502.166.251	2.242
2030	222.605	7.951.639.444,89	35.721	11.582.505.544	52.032	1.177.980.785	5.292	495.472.661	2.226
2031	219.070	7.846.717.860,71	35.818	11.383.133.593	51.961	1.172.756.561	5.353	488.139.686	2.228
2032	215.337	7.720.376.626,80	35.853	11.158.734.125	51.820	1.168.388.845	5.426	479.721.484	2.228
2033	211.373	7.556.945.040,53	35.752	10.877.821.559	51.463	1.161.740.670	5.496	468.967.494	2.219
2034	207.144	7.374.220.235,13	35.600	10.566.548.651	51.011	1.150.663.325	5.555	456.832.738	2.205
2035	202.322	7.136.666.526,83	35.274	10.167.016.736	50.252	1.133.264.606	5.601	440.991.095	2.180
2036	196.353	6.832.887.791,11	34.799	9.664.441.380	49.220	1.107.385.415	5.640	420.827.160	2.143
2037	190.718	6.558.234.921,58	34.387	9.218.403.650	48.335	1.081.174.001	5.669	403.308.223	2.115
2038	185.074	6.270.097.749,16	33.879	8.745.308.676	47.253	1.052.653.401	5.688	384.563.680	2.078
2039	179.398	5.957.796.547,65	33.210	8.250.231.932	45.988	1.020.857.172	5.690	364.922.028	2.034
2040	173.530	5.632.570.426,36	32.459	7.750.423.132	44.663	986.179.837	5.683	344.668.226	1.986
2041	167.062	5.273.036.714,52	31.563	7.207.084.575	43.140	947.015.558	5.669	322.465.278	1.930
2042	160.550	4.922.145.305,63	30.658	6.682.504.341	41.622	905.833.071	5.642	300.870.274	1.874
2043	154.016	4.572.852.729,31	29.691	6.176.519.809	40.103	863.616.546	5.607	279.903.386	1.817
2044	148.487	4.235.243.035,37	28.523	5.700.663.056	38.392	824.403.571	5.552	260.467.434	1.754
2045	143.620	3.949.930.312,23	27.503	5.304.893.179	36.937	792.021.546	5.515	244.045.310	1.699
2046	140.259	3.674.412.751,26	26.197	4.933.546.233	35.175	764.333.998	5.449	228.615.950	1.630
2047	137.339	3.435.157.619,57	25.012	4.617.113.095	33.618	738.949.869	5.380	215.365.171	1.568
2048	134.949	3.226.518.487,19	23.909	4.348.375.441	32.222	716.842.024	5.312	203.977.315	1.512
2049	128.573	2.905.042.265,09	22.594	3.948.368.050	30.709	671.490.094	5.223	185.600.424	1.444
2050	124.068	2.718.335.320,15	21.910	3.726.478.820	30.036	643.851.026	5.190	173.921.974	1.402
2051	122.657	2.568.188.023,75	20.938	3.554.296.314	28.978	626.813.995	5.110	166.001.825	1.353
2052	122.073	2.447.324.245,97	20.048	3.425.328.623	28.060	616.938.880	5.054	160.059.860	1.311
2053	122.186	2.355.125.051,12	19.275	3.335.703.965	27.300	611.562.408	5.005	155.788.600	1.275
2054	122.404	2.260.061.400,04	18.464	3.245.314.068	26.513	605.967.298	4.951	151.483.295	1.238
2055	123.775	2.222.648.348,87	17.957	3.230.947.281	26.103	610.069.830	4.929	150.474.659	1.216
2056	125.814	2.224.942.535,74	17.684	3.266.947.793	25.966	620.058.398	4.928	151.452.281	1.204
2057	128.422	2.255.993.998,18	17.567	3.339.840.890	26.007	636.638.542	4.957	154.051.236	1.200
2058	131.584	2.312.368.939,89	17.573	3.444.858.860	26.180	658.457.703	5.004	158.293.436	1.203
2059	134.872	2.392.047.635,59	17.736	3.577.527.828	26.525	684.404.067	5.074	163.810.358	1.215
2060	138.317	2.487.815.037,58	17.986	3.728.317.114	26.955	713.288.222	5.157	170.636.746	1.234
2061	141.533	2.592.542.142,67	18.318	3.887.739.474	27.469	744.493.695	5.260	177.933.806	1.257
2062	144.734	2.700.871.103,63	18.661	4.051.167.430	27.990	776.705.984	5.366	185.541.764	1.282
2063	147.835	2.807.979.634,29	18.994	4.211.966.920	28.491	809.685.331	5.477	193.218.707	1.307
2064	150.885	2.912.761.561,27	19.305	4.369.142.342	28.957	842.561.269	5.584	200.934.863	1.332
2065	154.141	3.023.528.183,94	19.615	4.535.292.276	29.423	877.728.933	5.694	209.071.402	1.356
2066	156.823	3.130.442.602,71	19.962	4.695.663.904	29.942	912.235.601	5.817	216.857.363	1.383
2067	159.166	3.236.366.345,57	20.333	4.854.549.518	30.500	946.484.008	5.947	224.658.176	1.411
2068	161.143	3.341.735.795,81	20.738	5.012.603.694	31.107	980.947.668	6.087	232.889.043	1.445
2069	162.868	3.447.017.637,40	21.164	5.170.526.456	31.747	1.016.013.648	6.238	241.210.497	1.481
2070	164.211	3.551.785.489,39	21.629	5.327.678.234	32.444	1.051.748.326	6.405	249.419.993	1.519



PRESIDENTE

Prof. Paolo De Angelis

SOCI

Dott. Paolo Nicoli
Dott. Andrea Fortunati
Dott. Eraldo Antonini
Dott.ssa Giulia De Angelis

PARTNERS

Dott. Fabio Baione
Dott. Francesco Maria Matricardi
Dott.ssa Susanna Levantesi
Prof. Massimiliano Menziatti

Allegato 2: Sviluppo dei pensionati contribuenti per gli anni 2021 – 2070 (importi in euro)

Anno	Reddito			Volume affari		Contributi Soggettivi		Contributi integrativi		Pensione Diretti			Pensione Invalidi		
	Numero	Complessivo	Medio	Complessivo	Medio	Complessivo	Medio	Complessivo	Medio	Numero	Complessivo	Medio	Numero	Complessivo	Medio
2021	15.595	791.334.492,48	50.743	1.333.515.976	85.510	49.364.857	3.165	53.340.639	3.420	14.362	484.809.460,73	33.758	1.233	13.303.318,97	10.787
2022	16.605	887.728.218,27	53.460	1.486.570.415	89.523	55.689.961	3.354	59.462.817	3.581	15.161	511.253.379,72	33.721	1.444	16.308.839,81	11.292
2023	17.732	997.800.650,47	56.272	1.662.778.071	93.774	62.560.827	3.528	66.847.931	3.770	16.089	535.385.069,72	33.277	1.643	19.052.969,04	11.598
2024	18.976	1.104.057.174,56	58.181	1.831.099.740	96.494	69.574.951	3.666	73.607.926	3.879	17.127	561.993.579,61	32.814	1.850	21.938.874,34	11.860
2025	20.358	1.240.527.885,63	60.934	2.058.839.926	101.129	78.135.628	3.838	82.741.500	4.064	18.317	591.764.150,72	32.307	2.041	24.619.908,53	12.060
2026	22.022	1.406.779.199,40	63.880	2.323.343.675	105.501	88.323.427	4.011	93.348.078	4.239	19.797	631.022.006,72	31.874	2.225	27.368.322,51	12.301
2027	23.900	1.593.084.224,34	66.656	2.615.879.677	109.451	99.656.172	4.170	105.074.245	4.396	21.489	674.718.968,83	31.398	2.411	30.134.722,64	12.501
2028	25.830	1.793.317.031,81	69.427	2.929.161.400	113.400	111.765.368	4.327	117.635.038	4.554	23.240	720.433.064,28	30.999	2.590	33.001.848,25	12.743
2029	27.946	2.005.344.068,93	71.757	3.261.764.401	116.716	124.739.728	4.464	130.969.228	4.686	25.176	770.285.622,01	30.596	2.771	35.916.609,96	12.964
2030	30.406	2.253.824.036,43	74.125	3.650.005.260	120.043	139.614.891	4.592	146.529.164	4.819	27.471	830.375.955,35	30.228	2.935	38.518.948,94	13.122
2031	33.531	2.571.962.619,52	76.704	4.156.147.410	123.949	158.716.670	4.733	166.806.112	4.975	30.433	907.987.753,05	29.835	3.098	41.240.278,63	13.313
2032	36.816	2.912.354.715,30	79.107	4.691.340.981	127.428	179.032.806	4.863	188.244.527	5.113	33.565	989.969.598,97	29.494	3.250	43.978.711,98	13.530
2033	40.321	3.285.545.706,52	81.485	5.272.584.379	130.765	201.166.214	4.989	211.524.424	5.246	36.937	1.079.995.199,24	29.239	3.384	46.463.604,72	13.730
2034	44.097	3.681.866.863,82	83.494	5.888.515.031	133.535	224.950.137	5.101	236.186.720	5.356	40.600	1.175.509.413,71	28.953	3.497	48.729.702,82	13.935
2035	48.465	4.125.650.416,42	85.126	6.581.669.863	135.803	251.259.489	5.184	263.931.995	5.446	44.892	1.283.933.518,70	28.601	3.573	50.472.561,82	14.125
2036	53.297	4.637.919.669,11	87.019	7.378.697.223	138.444	281.356.452	5.279	295.831.148	5.551	49.667	1.409.437.116,46	28.378	3.630	51.830.217,73	14.277
2037	57.781	5.114.199.985,14	88.510	8.105.788.126	140.284	309.791.154	5.361	324.931.772	5.623	54.127	1.525.205.152,81	28.178	3.655	52.723.173,04	14.427
2038	62.282	5.587.282.804,41	89.709	8.833.744.771	141.835	338.341.299	5.432	354.062.720	5.685	58.631	1.640.242.325,67	27.976	3.651	53.233.740,32	14.581
2039	66.819	6.079.525.267,81	90.985	9.572.130.791	143.254	367.971.665	5.507	383.611.699	5.741	63.197	1.759.226.702,57	27.837	3.622	53.502.251,29	14.771
2040	71.555	6.590.798.782,95	92.108	10.326.996.695	144.322	398.834.330	5.574	413.810.898	5.783	67.991	1.882.602.944,23	27.689	3.564	53.296.398,33	14.953
2041	76.289	7.133.678.790,77	93.509	11.124.376.174	145.819	431.397.872	5.655	445.710.895	5.842	72.785	2.012.011.262,63	27.643	3.504	52.920.586,32	15.104
2042	81.077	7.658.677.484,89	94.461	11.883.019.157	146.564	463.521.077	5.717	476.056.204	5.872	77.662	2.139.186.023,57	27.545	3.416	52.177.635,97	15.276
2043	85.887	8.165.518.540,69	95.073	12.596.264.532	146.661	494.989.207	5.763	504.579.095	5.875	82.582	2.266.159.109,30	27.441	3.305	51.085.409,32	15.457
2044	89.713	8.652.499.839,34	96.447	13.272.180.112	147.941	524.984.516	5.852	531.601.203	5.926	86.564	2.385.704.470,87	27.560	3.149	49.170.079,06	15.616
2045	92.885	9.073.908.404,18	97.689	13.844.447.282	149.049	550.932.541	5.931	554.468.718	5.969	89.924	2.486.591.405,83	27.652	2.962	46.617.741,89	15.739
2046	95.394	9.429.663.050,93	98.850	14.307.345.966	149.982	573.291.208	6.010	572.948.167	6.006	92.630	2.574.424.051,55	27.792	2.763	43.825.112,64	15.861
2047	97.478	9.758.063.921,63	100.105	14.735.900.483	151.172	593.860.426	6.092	590.058.033	6.053	94.896	2.653.203.574,16	27.959	2.582	41.238.339,63	15.970
2048	99.043	10.024.842.974,71	101.217	15.066.244.027	152.119	611.543.214	6.175	603.239.329	6.091	96.612	2.719.734.578,63	28.151	2.431	39.154.903,32	16.107
2049	104.580	10.388.850.960,30	99.339	15.494.085.848	148.155	636.393.528	6.085	620.325.177	5.932	102.281	2.837.961.050,97	27.747	2.299	37.214.328,73	16.187
2050	108.274	10.602.021.981,21	97.919	15.726.081.435	145.244	651.381.936	6.016	629.583.225	5.815	106.079	2.911.032.082,49	27.442	2.195	35.757.499,38	16.290
2051	109.367	10.750.412.351,48	98.297	15.856.468.168	144.984	662.202.687	6.055	634.775.757	5.804	107.273	2.950.271.924,87	27.502	2.094	34.235.814,94	16.350
2052	109.640	10.806.607.928,00	98.565	15.855.532.203	144.615	668.405.444	6.096	634.717.136	5.789	107.628	2.970.619.186,52	27.601	2.012	33.010.961,15	16.410
2053	109.214	10.786.843.696,40	98.768	15.736.932.502	144.093	670.275.607	6.137	629.952.829	5.768	107.269	2.971.103.044,05	27.698	1.945	32.005.836,96	16.457
2054	108.683	10.749.722.524,27	98.909	15.585.222.878	143.401	670.802.246	6.172	623.860.286	5.740	106.805	2.967.851.225,91	27.788	1.878	31.029.450,91	16.525
2055	107.000	10.561.431.402,56	98.705	15.230.403.726	142.340	662.768.124	6.194	609.641.415	5.698	105.183	2.931.290.357,15	27.869	1.817	30.130.529,25	16.580
2056	104.617	10.298.968.665,71	98.444	14.752.082.967	141.010	649.724.609	6.210	590.484.328	5.644	102.859	2.870.368.136,32	27.906	1.759	29.285.528,46	16.653
2057	101.663	9.974.053.207,55	98.109	14.187.742.195	139.557	632.669.536	6.223	567.886.582	5.586	99.946	2.793.424.505,84	27.949	1.717	28.721.699,87	16.732
2058	98.148	9.619.008.490,32	98.005	13.610.153.002	138.670	613.121.710	6.247	544.757.041	5.550	96.476	2.704.153.978,35	28.029	1.672	28.193.851,69	16.863
2059	94.517	9.214.640.917,00	97.492	12.942.932.971	136.938	590.607.615	6.249	518.041.874	5.481	92.880	2.610.114.195,85	28.102	1.637	27.859.250,99	17.017
2060	90.708	8.699.172.674,08	95.903	12.101.078.489	133.406	562.617.476	6.202	484.351.455	5.340	89.084	2.500.917.543,27	28.074	1.624	27.947.684,64	17.204
2061	87.058	8.212.017.064,76	94.328	11.353.409.651	130.411	535.022.504	6.146	454.425.875	5.220	85.457	2.390.648.857,82	27.975	1.601	27.924.258,15	17.437
2062	83.418	7.722.293.253,83	92.574	10.603.721.499	127.116	506.890.189	6.077	424.424.800	5.088	81.830	2.278.006.799,90	27.838	1.588	28.107.259,59	17.703
2063	79.875	7.243.137.729,68	90.681	9.886.887.831	123.780	478.609.133	5.992	395.740.339	4.955	78.311	2.165.811.740,34	27.657	1.564	28.161.794,94	18.003
2064	76.387	6.701.594.756,65	87.733	9.072.769.725	111.774	447.205.177	5.854	363.173.789	4.754	74.841	2.046.738.342,97	27.348	1.546	28.344.080,22	18.336
2065	72.683	6.140.961.055,15	84.489	8.259.487.452	113.637	413.667.817	5.691	330.646.958	4.549	71.156	1.918.264.374,53	26.959	1.527	28.538.432,85	18.688
2066	69.236	5.590.833.739,32	80.750	7.479.548.844	108.030	381.422.764	5.509	299.452.951	4.325	67.712	1.797.280.673,59	26.543	1.524	29.046.296,50	19.056
2067	66.135	5.095.186.659,47	77.042	6.780.842.995	102.530	352.047.295	5.323	271.506.245	4.105	64.629	1.687.683.522,18	26.113	1.506	29.273.662,43	19.436
2068	63.411	4.688.737.924,38	73.942	6.220.985.801	98.106	327.347.285	5.162	249.121.821	3.929	61.915	1.593.878.220,06	25.743	1.496	29.655.036,77	19.825
2069	60.950	4.310.181.364,31	70.717	5.712.875.068	93.704	304.416.152	4.995	228.806.343	3.754	59.476	1.508.547.144,53	25.364	1.474	29.801.836,51	20.222
2070	58.853	3.999.296.058,13	67.954	5.305.739.975	90.152	285.456.240	4.850	212.536.132	3.611	57.369	1.437.263.563,92	25.053	1.484	30.608.202,09	20.626

Allegato 3: Sviluppo dei pensionati non contribuenti per gli anni 2021 – 2070 (importi in euro)

Anno	Diretti			Invalidi			Indiretti/Reversibili			Totale		
	Numero	Complessivo	Medio	Numero	Complessivo	Medio	Numero	Complessivo	Medio	Numero	Complessivo	Medio
2021	6.082	187.186.986,66	30.779	458	6.474.846,35	14.132	10.645	197.185.921,59	18.524	17.185	390.847.754,60	22.744
2022	6.029	188.770.916,79	31.308	495	7.085.496,36	14.311	10.646	202.281.594,84	19.001	17.170	398.138.007,99	23.187
2023	6.018	189.529.982,36	31.495	553	7.915.261,91	14.303	10.658	205.320.256,46	19.265	17.229	402.765.500,72	23.378
2024	6.017	190.393.513,42	31.642	612	8.777.573,34	14.345	10.698	208.659.546,41	19.504	17.327	407.830.633,16	23.537
2025	6.063	192.563.795,41	31.760	689	9.938.406,82	14.420	10.754	212.052.257,66	19.719	17.506	414.554.459,89	23.680
2026	6.164	197.344.861,81	32.016	780	11.438.378,49	14.668	10.818	217.123.040,55	20.071	17.762	425.906.280,84	23.979
2027	6.320	203.543.172,15	32.206	869	13.028.519,36	14.986	10.903	222.385.414,13	20.397	18.092	438.957.105,65	24.262
2028	6.543	211.092.424,48	32.263	966	14.650.368,44	15.165	11.002	227.771.665,34	20.702	18.511	453.514.458,27	24.500
2029	6.783	219.649.968,22	32.381	1.061	16.308.739,10	15.377	11.120	233.295.241,74	20.979	18.964	469.253.949,05	24.744
2030	7.109	229.272.791,84	32.252	1.171	18.409.697,61	15.718	11.256	238.989.841,25	21.232	19.536	486.672.330,69	24.911
2031	7.545	241.884.468,03	32.060	1.281	20.449.717,53	15.967	11.414	245.000.522,99	21.465	20.240	507.334.708,55	25.067
2032	8.022	255.352.781,58	31.832	1.394	22.699.765,97	16.284	11.598	252.182.745,69	21.744	21.014	530.235.293,25	25.233
2033	8.567	269.865.976,95	31.499	1.519	25.225.481,75	16.602	11.807	259.722.423,60	21.997	21.894	554.813.882,29	25.341
2034	9.216	286.722.379,30	31.113	1.657	27.979.890,49	16.886	12.040	267.659.862,16	22.232	22.912	582.362.131,95	25.417
2035	9.926	302.304.983,30	30.454	1.822	31.283.129,79	17.170	12.303	276.230.227,10	22.452	24.051	609.818.340,19	25.355
2036	10.771	320.636.591,03	29.767	1.994	34.902.743,39	17.501	12.602	285.479.222,81	22.654	25.367	641.018.557,23	25.269
2037	11.695	341.514.646,14	29.203	2.187	38.915.961,54	17.792	12.936	295.467.223,82	22.840	26.818	675.897.831,50	25.203
2038	12.745	365.703.473,16	28.694	2.393	43.175.684,50	18.046	13.306	306.287.975,27	23.019	28.444	715.167.132,93	25.143
2039	13.801	388.721.161,27	28.165	2.608	47.563.555,10	18.235	13.719	318.157.295,44	23.191	30.129	754.442.011,80	25.040
2040	15.015	414.543.740,86	27.610	2.840	52.308.740,58	18.421	14.177	331.200.324,08	23.361	32.032	798.052.805,52	24.915
2041	16.331	441.448.250,94	27.031	3.057	57.039.001,86	18.656	14.667	345.116.711,33	23.530	34.056	843.603.964,12	24.771
2042	17.763	471.339.978,62	26.536	3.285	61.933.161,90	18.855	15.191	360.005.653,32	23.699	36.238	893.278.793,84	24.650
2043	19.357	504.237.236,63	26.050	3.526	67.066.941,95	19.020	15.751	376.050.771,41	23.875	38.634	947.354.949,98	24.522
2044	21.037	538.205.795,38	25.583	3.795	72.761.213,70	19.175	16.347	393.279.249,38	24.059	41.179	1.004.246.258,45	24.388
2045	22.948	576.680.511,34	25.130	4.081	78.899.495,76	19.334	16.972	411.564.936,36	24.249	44.001	1.067.144.943,46	24.253
2046	24.969	618.425.762,44	24.768	4.359	84.992.350,28	19.496	17.625	430.856.719,46	24.446	46.953	1.134.274.832,17	24.158
2047	26.966	658.973.275,25	24.437	4.602	90.589.369,26	19.685	18.301	451.126.298,85	24.651	49.869	1.200.688.943,35	24.077
2048	28.877	696.945.605,70	24.135	4.808	95.546.027,55	19.872	18.986	472.108.501,71	24.867	52.670	1.264.600.134,96	24.010
2049	31.186	741.378.967,97	23.773	4.976	100.017.358,40	20.102	19.678	493.735.901,97	25.091	55.839	1.335.132.228,35	23.910
2050	33.357	784.929.741,05	23.531	5.107	103.840.566,02	20.334	20.386	516.216.905,80	25.323	58.849	1.404.987.212,87	23.874
2051	35.333	826.149.795,62	23.382	5.216	107.398.012,28	20.589	21.092	539.200.252,79	25.565	61.641	1.472.748.060,70	23.893
2052	37.285	870.044.376,14	23.335	5.299	110.475.742,53	20.847	21.783	562.353.601,28	25.816	64.368	1.542.873.719,95	23.970
2053	39.256	917.902.907,85	23.382	5.353	113.039.618,07	21.118	22.465	585.809.691,13	26.077	67.074	1.616.752.217,05	24.104
2054	41.359	969.706.731,87	23.446	5.389	115.232.938,32	21.383	23.128	609.362.661,95	26.348	69.875	1.694.302.332,14	24.248
2055	43.812	1.030.202.325,29	23.514	5.419	117.279.919,14	21.642	23.750	632.398.852,74	26.627	72.981	1.779.881.097,18	24.388
2056	46.228	1.094.939.043,43	23.686	5.426	118.840.188,58	21.903	24.332	654.876.655,11	26.914	75.986	1.868.655.887,13	24.592
2057	48.436	1.156.364.405,84	23.874	5.404	119.841.532,56	22.176	24.872	676.761.513,74	27.210	78.712	1.952.967.452,14	24.812
2058	50.568	1.214.052.124,90	24.008	5.371	120.488.447,76	22.433	25.341	697.272.086,74	27.516	81.280	2.031.812.659,39	24.998
2059	52.523	1.262.849.646,04	24.044	5.326	120.800.197,33	22.682	25.740	716.354.907,21	27.830	83.590	2.100.004.750,59	25.123
2060	54.532	1.316.645.649,33	24.144	5.261	120.653.441,19	22.931	26.075	734.037.604,27	28.151	85.869	2.171.336.694,79	25.287
2061	56.167	1.362.113.849,22	24.251	5.191	120.266.941,34	23.169	26.327	749.722.777,42	28.477	87.685	2.232.103.567,98	25.456
2062	57.613	1.402.638.926,13	24.346	5.104	119.467.771,38	23.408	26.501	763.457.565,52	28.808	89.218	2.285.564.263,03	25.618
2063	58.940	1.440.213.424,63	24.435	5.015	118.514.996,85	23.630	26.584	774.826.371,08	29.147	90.539	2.333.554.792,56	25.774
2064	60.401	1.485.855.636,80	24.600	4.917	117.239.709,90	23.843	26.571	783.663.578,96	29.493	91.890	2.386.758.925,66	25.974
2065	62.023	1.536.844.211,57	24.779	4.819	115.889.785,72	24.047	26.475	790.063.593,28	29.842	93.317	2.442.797.590,57	26.177
2066	63.276	1.577.401.834,23	24.929	4.705	114.168.815,43	24.265	26.282	793.588.198,46	30.195	94.262	2.485.158.848,11	26.364
2067	63.971	1.601.769.369,56	25.039	4.600	112.531.576,33	24.464	25.987	794.000.416,20	30.554	94.558	2.508.301.362,09	26.527
2068	64.108	1.605.306.058,87	25.041	4.488	110.675.239,11	24.661	25.608	791.613.843,46	30.912	94.204	2.507.595.141,45	26.619
2069	63.809	1.597.262.267,48	25.032	4.385	108.939.032,17	24.845	25.160	786.680.167,15	31.268	93.354	2.492.881.466,80	26.704
2070	62.977	1.571.667.108,63	24.956	4.266	106.859.113,25	25.050	24.629	778.677.146,37	31.617	91.872	2.457.203.368,25	26.746

Allegato 4: Frequenze di eliminazione per morte

Decesso			Decesso		
Età	Decesso		Età	Decesso	
x	M	F	x	M	F
20	0,0088%	0,0024%	71	1,3664%	0,9110%
21	0,0091%	0,0023%	72	1,4703%	0,9950%
22	0,0091%	0,0023%	73	1,6237%	1,1074%
23	0,0092%	0,0025%	74	1,8270%	1,2499%
24	0,0097%	0,0027%	75	2,0868%	1,4669%
25	0,0100%	0,0030%	76	2,3681%	1,6742%
26	0,0105%	0,0032%	77	2,7641%	1,9908%
27	0,0112%	0,0032%	78	3,1116%	2,3017%
28	0,0115%	0,0033%	79	3,4812%	2,6158%
29	0,0115%	0,0037%	80	3,9093%	2,9911%
30	0,0128%	0,0043%	81	4,2943%	3,4105%
31	0,0137%	0,0052%	82	4,8893%	3,9647%
32	0,0149%	0,0064%	83	5,6505%	4,6708%
33	0,0163%	0,0078%	84	6,5493%	5,5423%
34	0,0175%	0,0092%	85	7,4538%	6,4623%
35	0,0193%	0,0103%	86	8,4869%	7,4876%
36	0,0214%	0,0118%	87	9,7102%	8,7802%
37	0,0233%	0,0137%	88	11,0756%	10,1167%
38	0,0258%	0,0164%	89	12,4488%	11,6009%
39	0,0293%	0,0188%	90	14,1292%	13,3771%
40	0,0331%	0,0219%	91	15,6734%	15,2261%
41	0,0382%	0,0252%	92	17,5609%	17,2813%
42	0,0432%	0,0293%	93	19,6103%	19,5399%
43	0,0482%	0,0332%	94	21,6534%	21,7354%
44	0,0533%	0,0383%	95	23,4974%	24,0188%
45	0,0591%	0,0428%	96	25,8741%	26,6394%
46	0,0654%	0,0489%	97	27,8737%	28,7447%
47	0,0723%	0,0546%	98	29,8642%	30,8908%
48	0,0832%	0,0627%	99	32,0482%	33,4883%
49	0,0962%	0,0700%	100	34,9904%	36,7886%
50	0,1094%	0,0793%	101	38,7432%	41,0260%
51	0,1244%	0,0910%	102	42,0055%	44,3785%
52	0,1410%	0,1043%	103	45,3479%	47,7941%
53	0,1585%	0,1185%	104	48,7440%	51,2430%
54	0,1795%	0,1338%	105	52,1652%	54,6935%
55	0,1997%	0,1473%	106	55,5825%	58,1141%
56	0,2242%	0,1621%	107	58,9668%	61,4680%
57	0,2514%	0,1772%	108	62,2908%	64,6017%
58	0,2882%	0,1974%	109	65,5287%	67,6192%
59	0,3283%	0,2228%	110	68,6579%	70,4990%
60	0,3722%	0,2508%	111	71,6587%	73,2239%
61	0,4140%	0,2811%	112	74,5158%	75,7807%
62	0,4704%	0,3199%	113	77,2170%	78,1601%
63	0,5346%	0,3536%	114	79,7544%	80,3569%
64	0,5978%	0,3919%	115	82,1233%	82,3693%
65	0,6722%	0,4370%	116	84,3225%	84,1988%
66	0,7445%	0,4825%	117	86,3533%	85,8495%
67	0,8327%	0,5420%	118	88,2196%	87,3278%
68	0,9343%	0,6098%	119	89,9271%	88,6417%
69	1,0603%	0,6998%	120	98,5108%	100,0000%
70	1,1908%	0,7900%			

Allegato 5: Frequenze di eliminazione degli attivi per inabilità ed invalidità

<i>ETA'</i>	FEMMINE	MASCHI
20	0,00001	0,00003
21	0,00002	0,00003
22	0,00003	0,00005
23	0,00003	0,00006
24	0,00004	0,00008
25	0,00005	0,00009
26	0,00006	0,00009
27	0,00007	0,00009
28	0,00009	0,00009
29	0,00009	0,00010
30	0,00011	0,00012
31	0,00013	0,00013
32	0,00014	0,00014
33	0,00018	0,00015
34	0,00022	0,00017
35	0,00026	0,00020
36	0,00031	0,00023
37	0,00034	0,00026
38	0,00038	0,00027
39	0,00041	0,00029
40	0,00048	0,00031
41	0,00056	0,00037
42	0,00069	0,00045
43	0,00082	0,00054
44	0,00098	0,00065
45	0,00113	0,00073
46	0,00128	0,00081
47	0,00137	0,00088
48	0,00149	0,00099
49	0,00167	0,00117
50	0,00195	0,00138
51	0,00222	0,00159
52	0,00244	0,00179
53	0,00225	0,00201
54	0,0017340	0,00229
55	0,0016320	0,00260
56	0,0015300	0,00291
57	0,0014280	0,00312
58	0,0013260	0,00287
59	0,0012240	0,00214
60	0,0012240	0,00214
61	0,0012240	0,00214
62	0,0012240	0,00214
63	0,0012240	0,00214
64	0,0012240	0,00214
65	0,0012240	0,00214

Allegato 6: Frequenze di lasciar famiglia, di estinzione nucleo, differenziale di età del coniuge superstite ed aliquote di reversibilità

Età	Lasciar Famiglia		Estinzione Nucleo (Nuzialità+morte)		Differenziale Età		Aliquota Revers.		Età	Lasciar Famiglia		Estinzione Nucleo (Nuzialità+morte)		Differenziale Età		Aliquota Revers.	
	M	F	M	F	M	F	M	F		M	F	M	F	M	F	M	F
20	6,4672%	19,1443%	0,0088%	0,0024%	5	-1	69,0000%	65,0000%	71	76,7800%	57,6200%	2,3864%	1,1410%	3	-4	60,2170%	60,0036%
21	7,9901%	25,4879%	0,0091%	0,0023%	5	-1	69,3333%	67,0000%	72	76,3800%	54,2300%	2,6103%	1,2550%	3	-4	60,1771%	60,0034%
22	10,6954%	32,4287%	0,0091%	0,0023%	5	-1	69,3462%	66,9667%	73	76,0600%	50,9100%	2,8237%	1,3674%	3	-4	60,1447%	60,0034%
23	15,0854%	39,4853%	0,0092%	0,0025%	5	-1	69,2184%	67,6924%	74	75,9700%	49,5700%	3,0670%	1,5199%	3	-4	60,1163%	60,0034%
24	20,2582%	45,6992%	0,0097%	0,0027%	5	-1	69,1266%	68,2953%	75	76,1200%	47,7300%	3,2468%	1,6669%	3	-4	60,0946%	60,0026%
25	25,7773%	50,8411%	0,0100%	0,0030%	5	-1	69,3671%	68,8889%	76	75,3800%	45,4800%	3,5581%	1,8742%	3	-4	60,0773%	60,0019%
26	30,9596%	55,0623%	0,0105%	0,0032%	5	-1	69,6035%	69,7722%	77	73,9600%	41,8800%	3,9641%	2,2008%	3	-4	60,0626%	60,0013%
27	35,5780%	58,4941%	0,0112%	0,0032%	5	-1	70,0001%	70,6255%	78	73,0600%	40,0500%	4,3616%	2,5617%	3	-4	60,0519%	60,0007%
28	39,4939%	61,2688%	0,0115%	0,0033%	5	-1	70,5821%	71,1369%	79	73,1600%	36,5400%	4,8512%	2,9858%	3	-4	60,0448%	60,0000%
29	42,7542%	63,4882%	0,0115%	0,0037%	5	-1	71,1581%	71,6600%	80	72,4800%	34,1200%	5,3993%	3,3911%	3	-4	60,0392%	60,0000%
30	45,3421%	65,1614%	0,0128%	0,0043%	5	-1	71,8116%	72,3272%	81	70,9900%	30,5500%	5,8743%	3,8105%	3	-4	60,0360%	60,0000%
31	47,4816%	66,4846%	0,0137%	0,0046%	5	-1	72,5336%	72,8169%	82	70,1300%	27,4800%	6,5393%	4,3447%	3	-4	60,0312%	60,0000%
32	49,1064%	67,4892%	0,0137%	0,0046%	5	-1	73,2112%	73,0724%	83	68,5400%	24,2700%	7,4005%	5,0208%	3	-4	60,0285%	60,0000%
33	50,3817%	68,1414%	0,0137%	0,0046%	5	-1	73,8005%	73,2316%	84	66,8100%	21,5000%	8,3393%	5,9223%	3	-4	60,0258%	60,0000%
34	51,2393%	68,5907%	1,1933%	0,0225%	5	-1	74,3080%	73,4753%	85	66,1800%	19,2700%	9,1838%	6,7923%	3	-4	60,0215%	60,0000%
35	51,9501%	68,6860%	1,4028%	0,0269%	5	-1	74,7894%	73,6150%	86	63,6700%	15,5800%	10,3369%	7,8776%	3	-4	60,0197%	60,0000%
36	52,4332%	68,9677%	1,5825%	0,0317%	5	-1	75,1350%	73,6148%	87	61,2200%	13,5200%	11,7202%	9,2702%	3	-4	60,0159%	60,0000%
37	52,8197%	69,0572%	1,7338%	0,0370%	5	-1	75,3371%	73,6366%	88	59,4700%	11,4600%	13,1156%	10,6567%	3	-4	60,0127%	60,0000%
38	53,0349%	69,1640%	1,8595%	0,0430%	5	-1	75,4721%	73,5097%	89	57,2200%	9,5000%	14,6288%	12,2109%	3	-4	60,0082%	60,0000%
39	53,2099%	69,1903%	1,9618%	0,0487%	5	-1	75,4834%	73,2311%	90	54,5000%	7,5000%	16,3592%	13,9971%	3	-4	60,0063%	60,0000%
40	53,4131%	69,2191%	2,0421%	0,0551%	5	-1	75,3543%	72,8803%	91	50,8200%	6,3500%	17,8134%	15,8761%	3	-4	60,0046%	60,0000%
41	53,6498%	69,3004%	2,1031%	0,0618%	5	-1	75,1353%	72,3245%	92	47,2400%	5,3500%	19,4609%	17,9513%	3	-4	60,0030%	60,0000%
42	53,9267%	69,3160%	2,1450%	0,0692%	5	-1	74,8306%	71,7005%	93	43,3200%	3,8900%	21,5803%	20,2499%	3	-4	60,0008%	60,0000%
43	54,0939%	69,1706%	2,1698%	0,0764%	5	-1	74,4096%	70,9627%	94	40,1400%	3,2200%	23,4434%	22,2054%	3	-4	60,0000%	60,0000%
44	54,2036%	68,8552%	2,1791%	0,0848%	5	-1	73,8766%	70,2164%	95	36,1200%	2,6100%	25,1474%	24,1688%	3	-4	60,0000%	60,0000%
45	54,3432%	68,5907%	2,1752%	0,0927%	5	-1	73,2677%	69,5115%	96	35,7200%	2,0600%	27,9941%	26,8694%	3	-4	60,0000%	60,0000%
46	54,4499%	68,2736%	2,1596%	0,1021%	5	-1	72,5403%	68,7492%	97	29,8800%	1,8200%	31,7037%	30,6147%	3	-4	60,0000%	60,0000%
47	54,5781%	67,7471%	2,1335%	0,1111%	5	-1	71,7068%	67,9714%	98	28,9400%	1,2000%	34,9942%	34,1208%	3	-4	60,0000%	60,0000%
48	54,6309%	67,0621%	2,1020%	0,1226%	5	-1	70,8317%	67,2188%	99	25,1300%	1,0200%	38,2082%	37,8183%	3	-4	60,0000%	60,0000%
49	54,6489%	66,2021%	2,0645%	0,1332%	5	-1	69,9464%	66,4998%	100	24,2300%	1,1000%	41,0904%	41,0086%	3	-4	60,0000%	60,0000%
50	54,7100%	65,3700%	1,8994%	0,1493%	5	-1	69,0345%	65,6666%	101	20,2200%	1,0500%	43,1232%	43,2460%	3	-4	60,0000%	60,0000%
51	56,4000%	63,8300%	1,8144%	0,1610%	5	-1	68,1422%	64,9359%	102	21,5000%	0,8600%	46,5055%	46,6683%	3	-4	60,0000%	60,0000%
52	58,5400%	63,9400%	1,7710%	0,1843%	5	-1	67,2785%	64,2206%	103	18,9900%	0,6400%	49,9479%	50,1241%	3	-4	60,0000%	60,0000%
53	58,2400%	66,6000%	1,6685%	0,2085%	5	-2	66,4511%	63,5427%	104	18,9200%	1,1900%	53,4040%	53,6130%	3	-4	60,0000%	60,0000%
54	59,1000%	66,4900%	1,6295%	0,2238%	5	-2	65,6658%	62,9271%	105	4,0800%	0,7500%	56,8552%	57,0635%	3	-4	60,0000%	60,0000%
55	60,6500%	67,5100%	1,6197%	0,2473%	5	-2	64,9348%	62,3780%	106	16,6700%	0,0000%	60,2625%	60,4841%	3	-4	60,0000%	60,0000%
56	65,5000%	67,0400%	1,6142%	0,2721%	4	-2	64,2665%	61,9159%	107	0,0000%	0,0000%	63,6068%	63,8080%	3	-4	60,0000%	60,0000%
57	66,8100%	63,4300%	1,6514%	0,3072%	4	-2	63,6510%	61,4898%	108	0,0000%	0,0000%	66,8408%	66,8917%	3	-4	60,0000%	60,0000%
58	64,6800%	63,7500%	1,6682%	0,3374%	4	-2	63,0884%	61,1353%	109	0,0000%	0,0000%	69,9687%	69,8392%	3	-4	60,0000%	60,0000%
59	68,6700%	63,9700%	1,6983%	0,3728%	4	-2	62,5919%	60,8341%	110	50,0000%	0,0000%	72,9379%	72,6290%	3	-4	60,0000%	60,0000%
60	69,8700%	65,4500%	1,7422%	0,4008%	4	-3	62,1573%	60,5876%	111	0,0000%	0,0000%	75,7387%	75,2439%	3	-4	60,0000%	60,0000%
61	68,9100%	64,3400%	1,7140%	0,4211%	4	-3	61,7857%	60,4041%	112	0,0000%	0,0000%	78,3558%	77,6607%	3	-4	60,0000%	60,0000%
62	72,0200%	63,2000%	1,6804%	0,4699%	4	-3	61,4809%	60,2755%	113	0,0000%	0,0000%	80,7970%	79,8901%	3	-4	60,0000%	60,0000%
63	72,4800%	64,6300%	1,6846%	0,5136%	4	-3	61,2330%	60,1831%	114	0,0000%	0,0000%	83,0444%	81,9169%	3	-4	60,0000%	60,0000%
64	71,4000%	64,8700%	1,7278%	0,5719%	4	-3	61,0281%	60,1235%	115	0,0000%	0,0000%	85,0733%	83,7393%	3	-4	60,0000%	60,0000%
65	73,8700%	64,4700%	1,8022%	0,6170%	4	-3	60,8524%	60,0810%	116	0,0000%	0,0000%	86,9325%	85,3588%	3	-4	60,0000%	60,0000%
66	72,9500%	61,0000%	1,9145%	0,6725%	4	-3	60,6885%	60,0536%	117	0,0000%	0,0000%	88,5833%	86,7895%	3	-4	60,0000%	60,0000%
67	74,2200%	63,8400%	1,9527%	0,7220%	4	-3	60,5485%	60,0321%	118	0,0000%	0,0000%	90,0596%	88,0378%	2	-4	60,0000%	60,0000%
68	74,5800%	59,7000%	1,9543%	0,7998%	4	-4	60,4297%	60,0178%	119	0,0000%	0,0000%	91,3471%	89,1017%	1	-4	60,0000%	60,0000%
69	76,4700%	57,6200%	1,9803%	0,8698%	4	-4	60,3364%	60,0126%	120	0,0000%	0,0000%	98,5108%	#####	0	-4	60,0000%	60,0000%
70	76,5400%	59,3100%	2,1408%	0,9800%	4	-4	60,2674%	60,0079%									

Allegato 7: Frequenze di cancellazione degli attivi

ANZIANITA'	FEMMINE	MASCHI
1	5,221%	4,630%
2	4,894%	4,064%
3	4,579%	3,558%
4	4,274%	3,107%
5	3,980%	2,706%
6	3,697%	2,352%
7	3,425%	2,041%
8	3,164%	1,768%
9	2,914%	1,531%
10	2,675%	1,325%
11	2,447%	1,148%
12	2,229%	0,996%
13	2,023%	0,867%
14	1,827%	0,758%
15	1,643%	0,667%
16	1,469%	0,590%
17	1,306%	0,527%
18	1,154%	0,474%
19	1,013%	0,431%
20	0,883%	0,395%
21	0,764%	0,365%
22	0,655%	0,341%
23	0,558%	0,320%
24	0,472%	0,301%
25	0,396%	0,286%
26	0,331%	0,271%
27	0,278%	0,258%
28	0,235%	0,247%
29	0,203%	0,236%
30	0,182%	0,227%
31	0,172%	0,219%
32	0,172%	0,214%
33	0,184%	0,212%
34	0,207%	0,213%
35	0,240%	0,220%
36	0,285%	0,233%
37	0,340%	0,253%
38	0,406%	0,283%
39	0,483%	0,325%
40	0,572%	0,379%
41	0,671%	0,448%
42	0,780%	0,536%
43	0,901%	0,643%
44	1,033%	0,774%
45	1,176%	0,930%
46	1,329%	1,115%
47	1,494%	1,333%
48	1,669%	1,585%
49	1,855%	1,878%
50	2,052%	2,213%

Allegato 8: Coefficienti di trasformazione in rendita

Età	Coefficiente
57	4,1860%
58	4,2890%
59	4,3990%
60	4,5150%
61	4,6390%
62	4,7700%
63	4,9100%
64	5,0600%
65	5,2200%
66	5,3910%
67	5,5750%
68	5,7720%
69	5,9850%
70	6,2150%
71	6,4660%
72	6,7440%
73	7,0460%
74	7,3740%
75	7,7330%
76	8,1220%
77	8,5510%
78	9,0220%
79	9,5460%
80	10,1330%